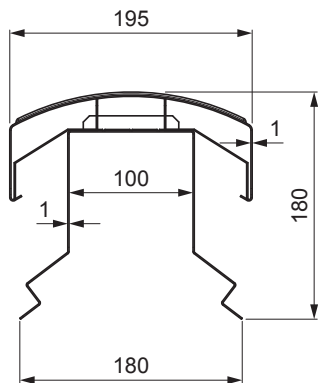
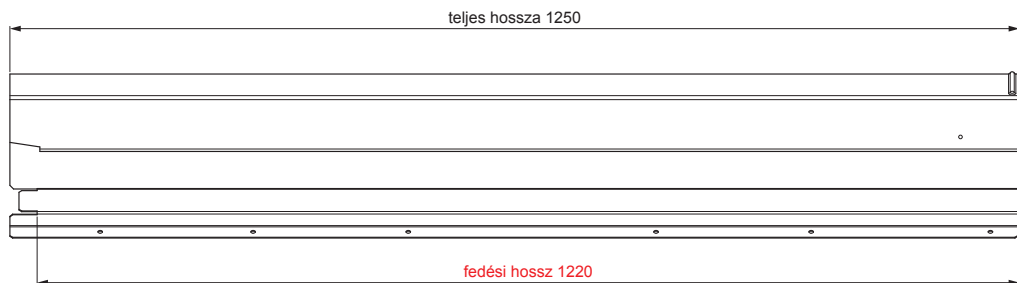


MŰSZAKI LAP

# TETŐGERINC-SZELLŐZŐ ELEM UNI I=1,22 m FALZ-W.15HREVET



**HASZNÁLATI LEHETŐSÉGEK:**

- trapéz profilú TR tető
- tetőburkolat KJG FALZ
- tetőburkolat KJG CLICK system
- tetőburkolat KJG tetőfedő rombusz

**ELŐNYÖK:**

- univerzális használhatóság
- önhordó labirintus kialakítású szellőzőnyílás
- olevehető fedél
- 300 cm<sup>2</sup> nagyságú szellőző keresztmetszet
- fedési hossz 1 220 mm
- anyagvastagság 1 mm
- praktikus összekötő rendszer

**RÉSZLET:**



**MZM** Alumínium színes W.15 – Mohazöld W.15 – RAL 6005

INDEX	VÁLTOZÁS	DÁTUM	ALÁÍRÁS	<b>KJG</b>	Scan code for 3D model	QR
				QUALITY		
ANYAGMÁRKA	H.O.		TÖMEG kg	MÉRET		
MÉRET, FÉLKÉSZ TERMÉK			STN	OSZTÁLYOZÁSI SZÁM		
SEGÉDBERENDEZÉS			MEGJEGYZÉS	POZÍCIÓSZÁM		
KIDOLGOZTA Ing. Kluska M.			KORÁBBI RAJZ	RAJZSZÁM		
KIPRÓBÁLTA						
TECHNOLÓGUS	TECHNOLÓGUS					
NÉV	Tetőgerinc-szellőző elem UNI I=1,22 m		Lapok száma	FALZ-W.15HREVET		Lap

Létrehozva: 24.04.2026 12:20:01

Műszaki változások fenntartva