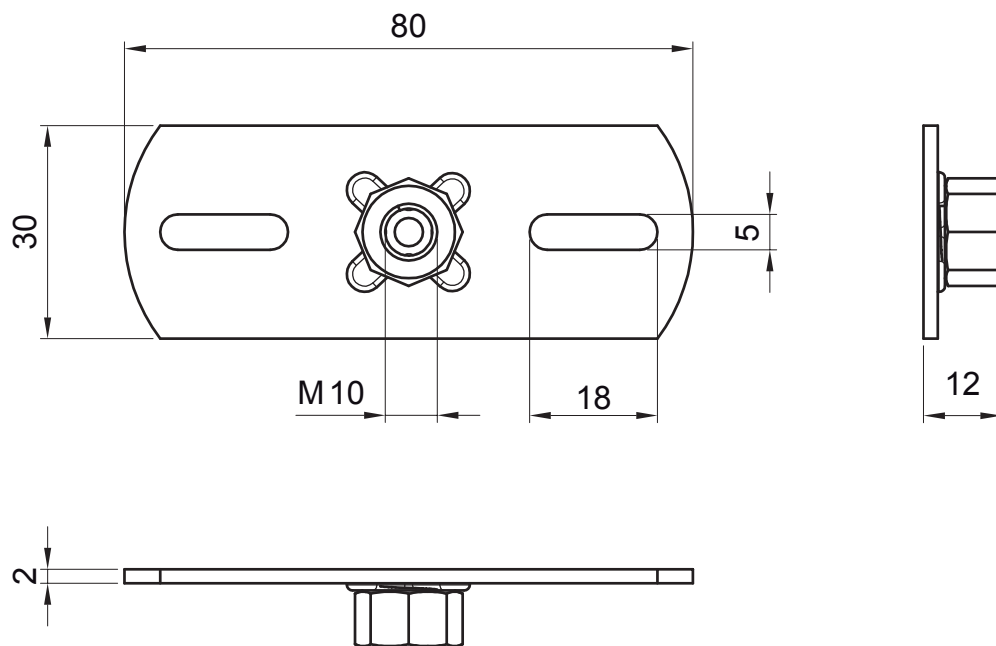


MŰSZAKI LAP

FALRA ROGZÍTHETŐ CSÖBILINCS TALP M10

P-POB-ZT MP



P Acél – Natur

INDEX	ALÁÍRÁS	DÁTUM	ALÁÍRÁS	KJG	Scan code for 3D model
VÁLTOZÁS				QUALITY®	
ANYAGMÁRKA		H.O.	TÖMEG kg	MÉRET	
MÉRET, FÉLKÉSZ TERMÉK					
SEGÉDBERENDEZÉS			STN	OSZTÁLYOZÁSI SZÁM	
KIDOLGOZTA Ing. Kluska M.			MEGJEGYZÉS	POZÍCIÓSZÁM	
KIPRÓBÁLTA					
TECHNOLÓGUS	TECHNOLÓGUS		KORÁBBI RAJZ	RAJZSZÁM	
NÉV	Falra rogzítható csöbilincs talp M10		Lapok száma	P-POB-ZT MP	Lap

Létrehozva: 04.06.2026 05:50:31

Műszaki változások fenntartva