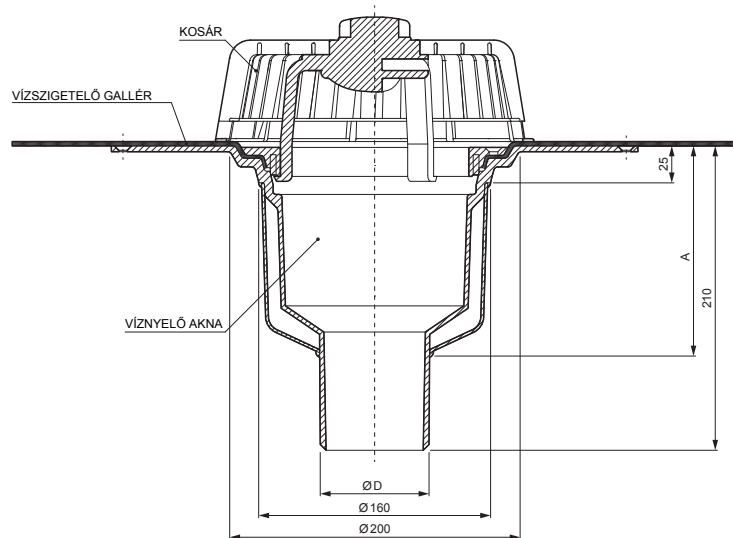
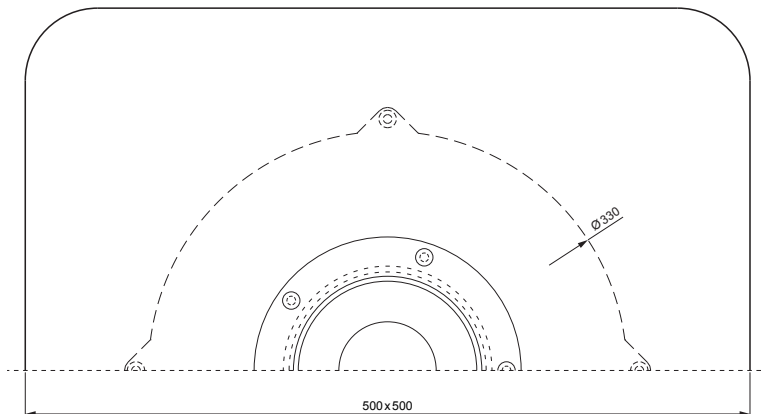


MŰSZAKI LAP

BIT FÜGGŐLEGES TETŐÖSSZEFOLYÓ TÖMÍTŐGALLÉRRAL

TWS-TW S B



Poliamid

INDEX	VÁLTOZÁS	DÁTUM	ALÁÍRÁS	KJG QUALITY	TOPWET
ANYAGMÁRKA		H.O.	TÖMEG kg	MÉRET	
MÉRET, FÉLKÉSZ TERMÉK				STN	OSZTÁLYOZÁSI SZÁM
SEGÉDBERENDEZÉS				MEGJEGYZÉS	POZÍCIÓSZÁM
KIDOLGOZTA Ing. Kluska M.					
KIPRÓBÁLTA					
TECHNOLÓGUS	TECHNOLÓGUS		KORÁBBI RAJZ	RAJZSZÁM	
NÉV	BIT függőleges tetőösszefolyó tömítőgallérral			Lapok száma	TWS-TW S B Lap

Létrehozva: 19.04.2026 14:00:58

Műszaki változások fenntartva

Méretek [mm]		
Névleges méret	A	D
DN 70	145	75
DN 100	135	110