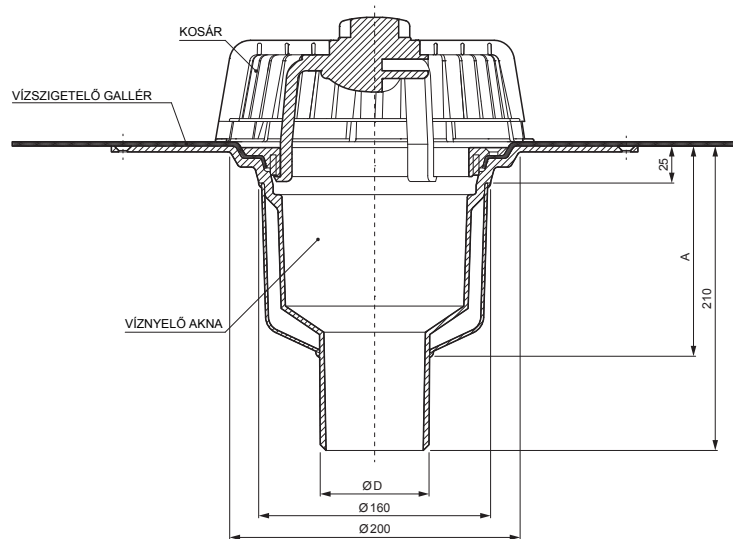
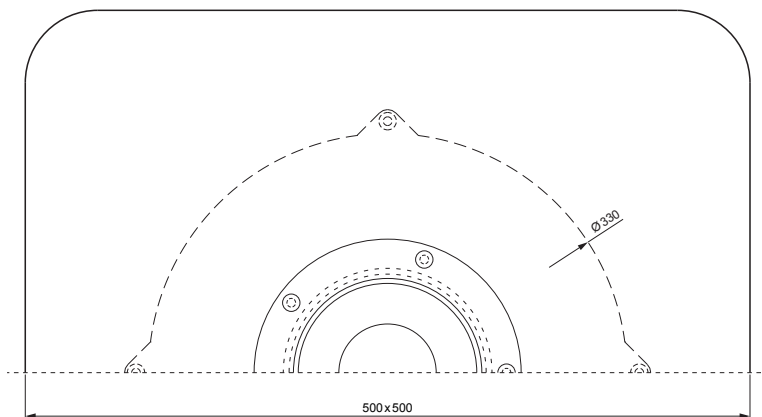


MŰSZAKI LAP

# PVC TETŐÖSSZEFOLYÓ GALLÉRRAL FÜGGŐLEGES TWS-TW S P



Poliamid

INDEX	VÁLTOZÁS	DÁTUM	ALÁÍRÁS	<b>KJG</b> QUALITY	<b>TOPWET</b>
ANYAGMÁRKA		H.O.	TÖMEG kg	MÉRET	
MÉRET, FÉLKÉSZ TERMÉK			STN	OSZTÁLYOZÁSI SZÁM	
SEGÉDBERENDEZÉS			MEGJEGYZÉS	POZÍCIÓSZÁM	
KIDOLGOZTA Ing. Kluska M.			KORÁBBI RAJZ	RAJZSZÁM	
KIPRÓBÁLTA					
TECHNOLÓGUS	TECHNOLÓGUS				
NÉV	PVC tetőösszefolyó gallérral függőleges		Lapok száma	TWS-TW S P Lap	

Létrehozva: 08.06.2026 07:08:31

Műszaki változások fenntartva

Méretek [mm]		
Névleges méret	A	D
DN 70	145	75
DN 100	135	110