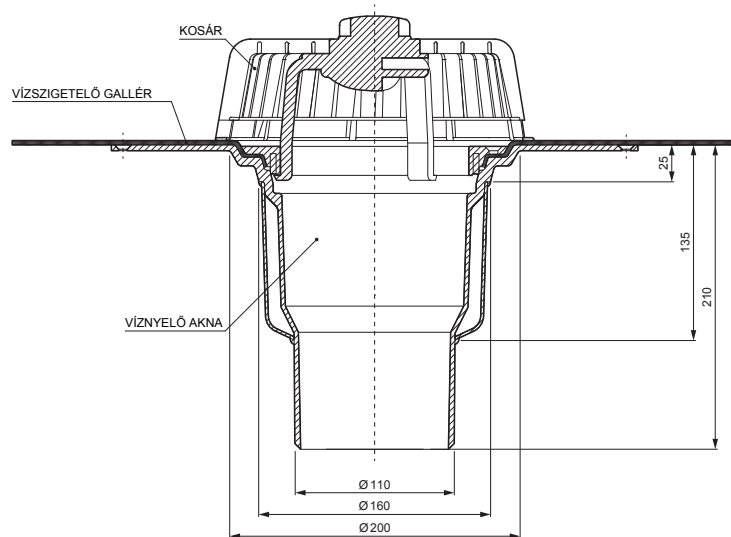
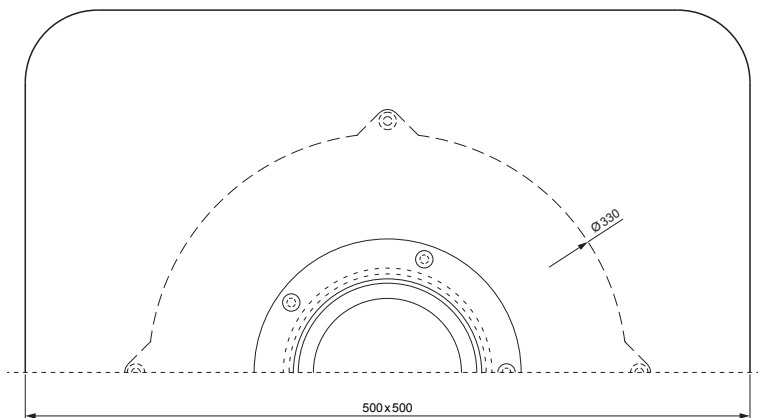


MŰSZAKI LAP

# FPO TETŐÖSSZEFOLYÓ GALLÉRRAL FÜGGŐLEGES TWS-TW S F



Poliamid

INDEX	VÁLTOZÁS	DÁTUM	ALÁÍRÁS	<b>KJG</b> QUALITY	<b>TOPWET</b>
ANYAGMÁRKA		H.O.	TÖMEG kg	MÉRET	
MÉRET, FÉLKÉSZ TERMÉK				OSZTÁLYOZÁSI SZÁM	
SEGÉDBERENDEZÉS			STN	POZÍCIÓSZÁM	
KIDOLGOZTA Ing. Kluska M.			MEGJEGYZÉS	RAJZSZÁM	
KIPRÓBÁLTA			KORÁBBI RAJZ		
TECHNOLÓGUS	TECHNOLÓGUS		KORÁBBI RAJZ	RAJZSZÁM	
NÉV	FPO tetőösszefolyó gallérral függőleges		Lapok száma	TWS-TW S F Lap	

Létrehozva: 08.06.2026 06:53:15

Műszaki változások fenntartva