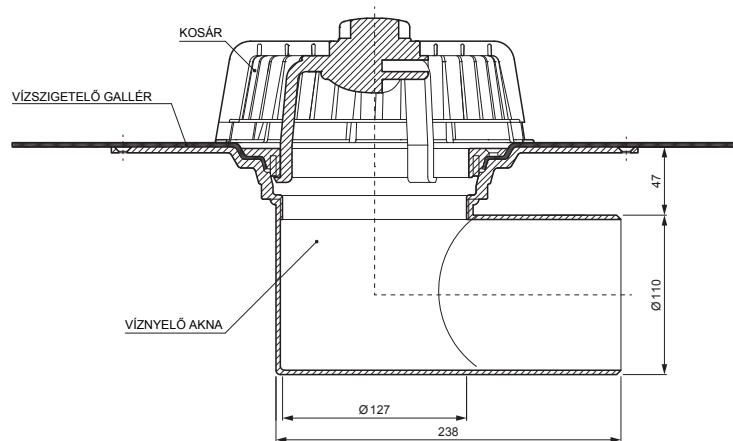
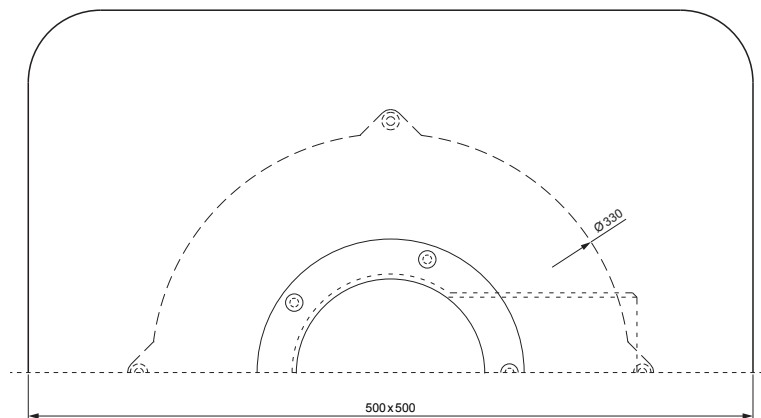


MŰSZAKI LAP

# PVC TETŐÖSSZEFOLYÓ GALLÉRRAL VÍZSZINTES

# TWS-TW V P



Poliamid

INDEX	VÁLTOZÁS	DÁTUM	ALÁÍRÁS	<b>KJG</b> QUALITY	<b>TOPWET</b>
ANYAGMÁRKA		H.O.	TÖMEG kg	MÉRET	
MÉRET, FÉLKÉSZ TERMÉK				OSZTÁLYOZÁSI SZÁM	
SEGÉDBERENDEZÉS			STN	POZÍCIÓSZÁM	
KIDOLGOZTA Ing. Kluska M.			MEGJEGYZÉS		
KIPRÓBÁLTA			KORÁBBI RAJZ	RAJZSZÁM	
TECHNOLÓGUS	TECHNOLÓGUS				
NÉV	PVC tetőösszefolyó gallérral vízszintes		Lapok száma	TWS-TW V P Lap	

Létrehozva: 19.04.2026 14:00:56

Műszaki változások fenntartva