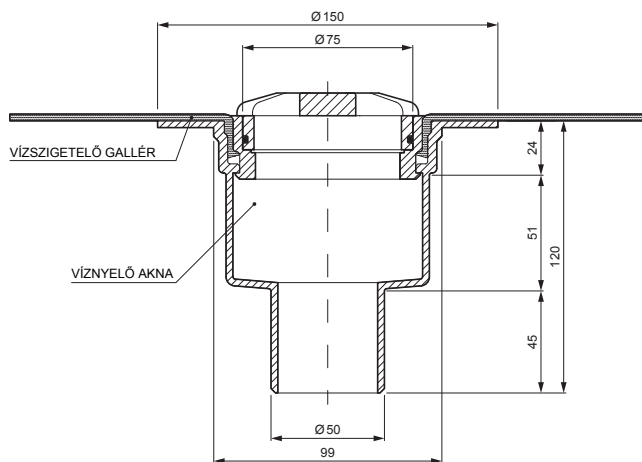
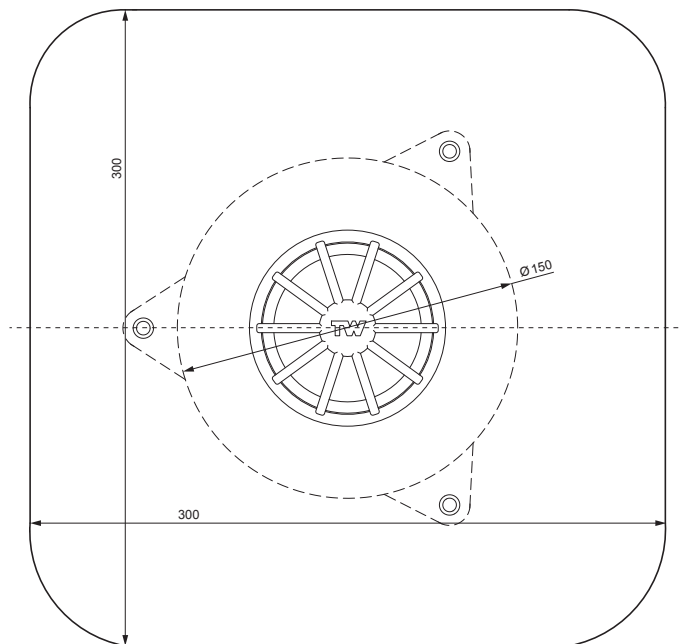


MŰSZAKI LAP

PVC ERKÉLYÖSSZEFOLYÓ GALLÉRRAL, FÜGGŐLEGES

TWS-TWB S P



Poliamid

INDEX	VÁLTOZÁS	DÁTUM	ALÁÍRÁS	KJG QUALITY	TOPWET
ANYAGMÁRKA	H.O.		TÖMEG kg	MÉRET	
MÉRET, FÉLKÉSZ TERMÉK	STN		OSZTÁLYOZÁSI SZÁM		
SEGÉDBERENDEZÉS	MEGJEGYZÉS		POZÍCIÓSZÁM		
KIDOLGOZTA Ing. Kluska M.	TECHNOLÓGUS		KORÁBBI RAJZ	RAJZSZÁM	
KIPRÓBÁLTA	PVC erkélyösszefolyó gallérral, függőleges		Lapok száma	TWS-TWB S P	Lap

Létrehozva: 04.06.2026 00:44:18

Műszaki változások fenntartva