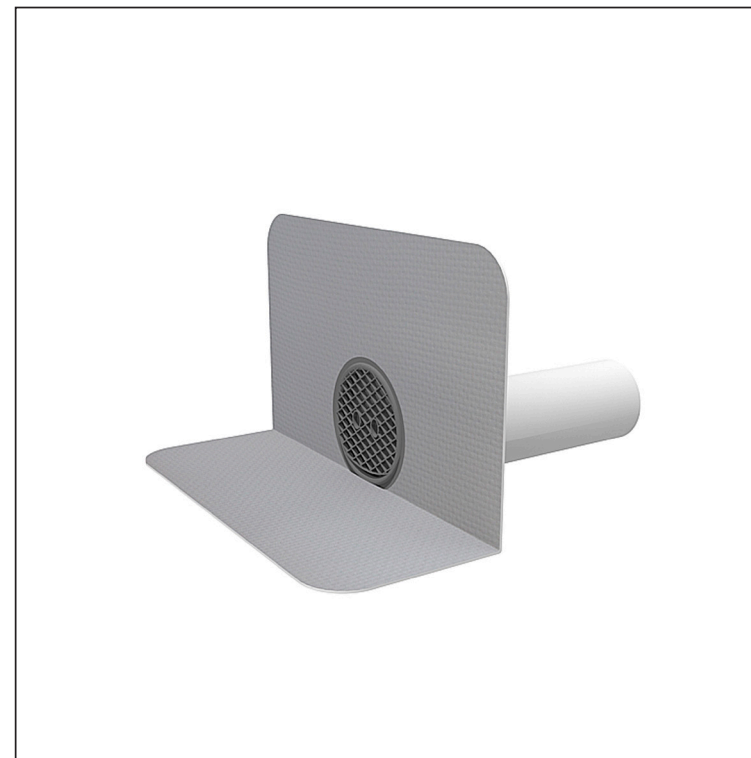
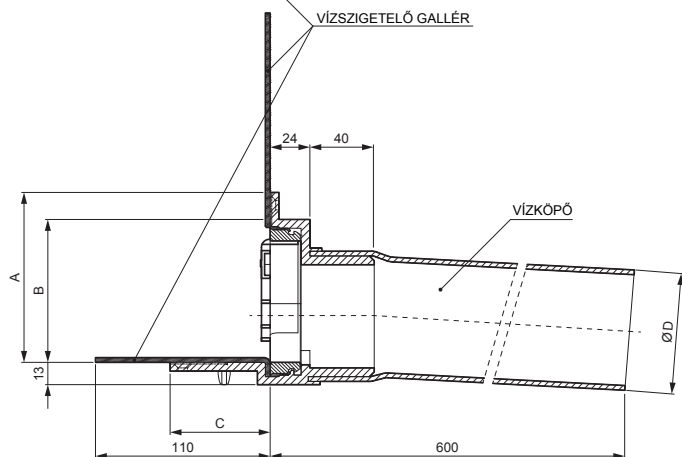
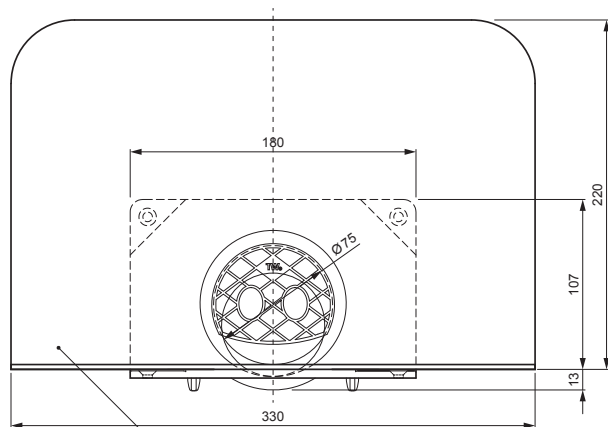


MŰSZAKI LAP

GÖMBÖLYŰ PVC VÍZKÖPŐ GALLÉRRAL

TWS-TWC P



B PVC – Fehér – RAL 9010

| Méretek [mm] | | | | |
|----------------|-----|-----|----|-----|
| Névleges méret | A | B | C | D |
| DN 70 | 107 | 90 | 62 | 70 |
| DN 100 | 174 | 157 | 60 | 100 |
| DN 125 | 174 | 157 | 60 | 125 |

| | | | | | |
|--------------------------------|----------------|-------------|-------------|-----------------------|-------------------|
| INDEX | VÁLTOZÁS | DÁTUM | ALÁÍRÁS | KJG QUALITY | TOPWET |
| ANYAGMÁRKA | | | H.O. | TÖMEG kg | MÉRET |
| MÉRET, FÉLKÉSZ TERMÉK | | | | STN | OSZTÁLYOZÁSI SZÁM |
| SEGÉDBERENDEZÉS | | | | MEGJEGYZÉS | POZÍCIÓSZÁM |
| KIDOLGOZTA | Ing. Kluska M. | | | KORÁBBI RAJZ | RAJZSZÁM |
| KIPRÓBÁLTA | | TECHNOLÓGUS | | | |
| NÉV | | | Lapok száma | | |
| Gömbölyű PVC vízköpő gallérral | | | TWS-TWC P | | |
| | | | Lap | | |

Létrehozva: 05.06.2026 19:27:28

Műszaki változások fenntartva