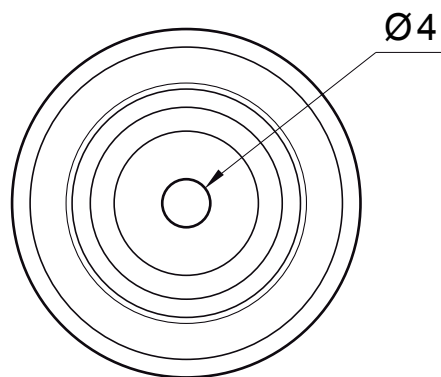
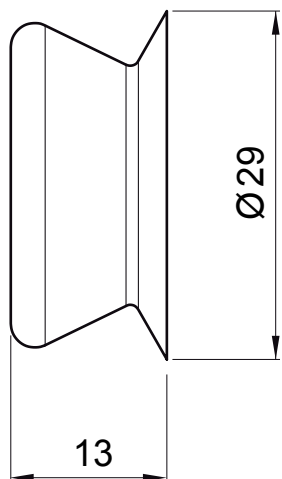


MŰSZAKI LAP

TAKARÓSAPKA MENETES SZÁRHOZ

P-POB-HT AKG



TM PVC – Barna – RAL 8028

INDEX		DÁTUM		KJG QUALITY®	Scan code for 3D model	
VÁLTOZÁS		ALÁÍRÁS				
ANYAGMÁRKÁ		H.O.	TÖMEG kg	MÉRET		
MÉRET, FÉLKÉSZ TERMÉK						
SEGÉDBERENDEZÉS			STN	OSZTÁLYOZÁSI SZÁM		
KIDOLGOZTA Ing. Kluska M.			MEGJEGYZÉS	POZÍCIÓSZÁM		
KIPRÓBÁLTA						
TECHNOLÓGUS	TECHNOLÓGUS		KORÁBBI RAJZ	RAJZSZÁM		
NÉV	Takarósapka menetes szárhoz		Lapok száma	P-POB-HT AKG		Lap

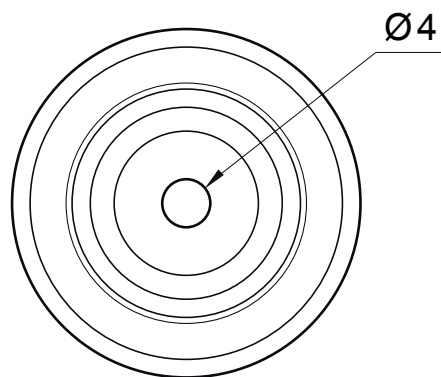
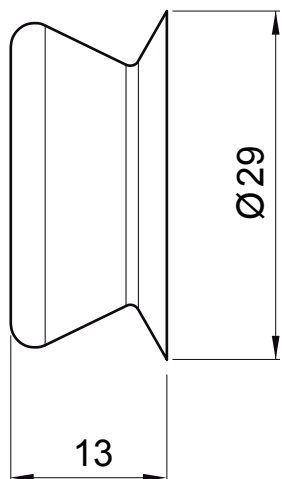
Létrehozva: 05.06.2026 16:46:58

Műszaki változások fenntartva

MŰSZAKI LAP

TAKARÓSAPKA MENETES SZÁRHOZ

P-POB-HT AKG



AN PVC – Antracit – RAL 7016

INDEX	VÁLTOZÁS	DÁTUM	ALÁÍRÁS	KJG QUALITY®		Scan code for 3D model	QR
ANYAGMÁRKA		H.O.		TÖMEG kg		MÉRET	
MÉRET, FÉLKÉSZ TERMÉK				STN		OSZTÁLYOZÁSI SZÁM	
SEGÉDBERENDEZÉS				MEGJEGYZÉS		POZÍCIÓSZÁM	
KIDOLGOZTA Ing. Kluska M.		TECHNOLÓGUS		KORÁBBI RAJZ		RAJZSZÁM	
KIPRÓBÁLTA				KORÁBBI RAJZ		RAJZSZÁM	
TECHNOLÓGUS				KORÁBBI RAJZ		RAJZSZÁM	
NÉV				KORÁBBI RAJZ		RAJZSZÁM	
Takarósapka menetes szárhoz				Lapok száma		P-POB-HT AKG Lap	

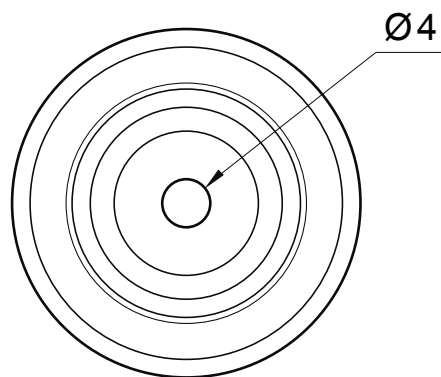
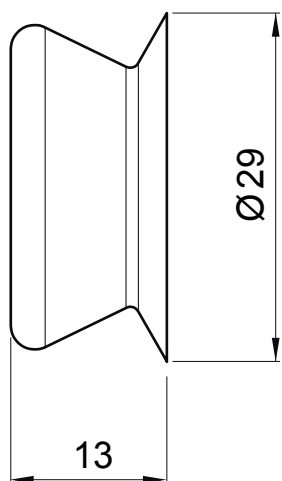
Létrehozva: 05.06.2026 16:46:58

Műszaki változások fenntartva

MŰSZAKI LAP

TAKARÓSAPKA MENETES SZÁRHOZ

P-POB-HT AKG



IC PVC – Fekete – RAL 9005

INDEX	VÁLTOZÁS	DÁTUM	ALÁÍRÁS	KJG QUALITY®		Scan code for 3D model	QR
ANYAGMÁRKÁ		H.O.		TÖMEG kg		MÉRET	
MÉRET, FÉLKÉSZ TERMÉK				STN		OSZTÁLYOZÁSI SZÁM	
SEGÉDBERENDEZÉS				MEGJEGYZÉS		POZÍCIÓSZÁM	
KIDOLGOZTA Ing. Kluska M.		TECHNOLÓGUS		KORÁBBI RAJZ		RAJZSZÁM	
KIPRÓBÁLTA				KORÁBBI RAJZ		RAJZSZÁM	
TECHNOLÓGUS				KORÁBBI RAJZ		RAJZSZÁM	
NÉV				KORÁBBI RAJZ		RAJZSZÁM	
Takarósapka menetes szárhoz				Lapok száma		P-POB-HT AKG Lap	

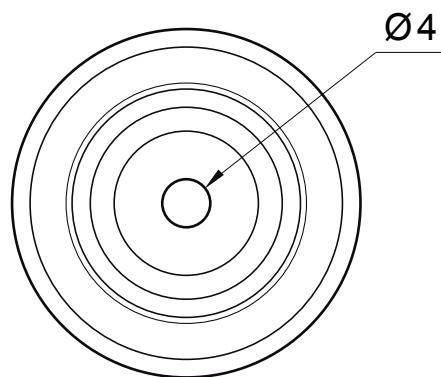
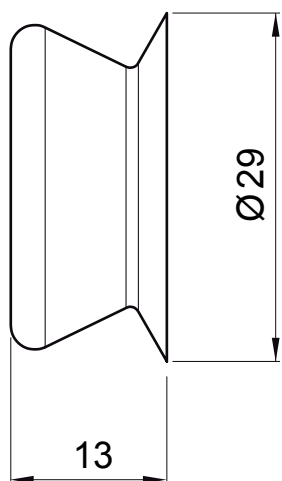
Létrehozva: 05.06.2026 16:46:58

Műszaki változások fenntartva

MŰSZAKI LAP

TAKARÓSAPKA MENETES SZÁRHOZ

P-POB-HT AKG



OC PVC – Bordó – RAL 3009

INDEX		DÁTUM		KJG QUALITY®	Scan code for 3D model	
VÁLTOZÁS		ALÁÍRÁS				
ANYAGMÁRKA		H.O.	TÖMEG kg	MÉRET		
MÉRET, FÉLKÉSZ TERMÉK						
SEGÉDBERENDEZÉS			STN	OSZTÁLYOZÁSI SZÁM		
KIDOLGOZTA Ing. Kluska M.			MEGJEGYZÉS	POZÍCIÓSZÁM		
KIPRÓBÁLTA						
TECHNOLÓGUS	TECHNOLÓGUS		KORÁBBI RAJZ	RAJZSZÁM		
NÉV	Takarósapka menetes szárhoz		Lapok száma	P-POB-HT AKG	Lap	

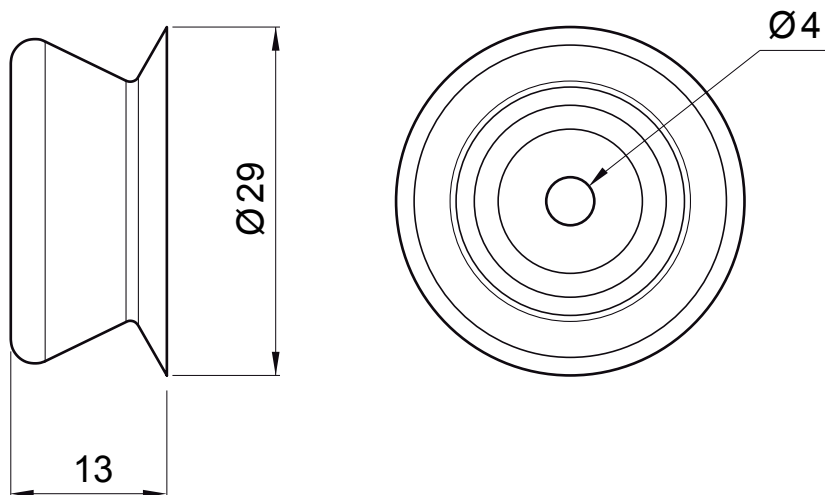
Létrehozva: 05.06.2026 16:46:58

Műszaki változások fenntartva

MŰSZAKI LAP

TAKARÓSAPKA MENETES SZÁRHOZ

P-POB-HT AKG



MH PVC – Cserépszín – RAL 8004

INDEX	VÁLTOZÁS	DÁTUM	ALÁÍRÁS	KJG QUALITY®		Scan code for 3D model	QR
ANYAGMÁRKA		H.O.		TÖMEG kg		MÉRET	
MÉRET, FÉLKÉSZ TERMÉK				STN		OSZTÁLYOZÁSI SZÁM	
SEGÉDBERENDEZÉS				MEGJEGYZÉS		POZÍCIÓSZÁM	
KIDOLGOZTA Ing. Kluska M.		TECHNOLÓGUS		KORÁBBI RAJZ		RAJZSZÁM	
KIPRÓBÁLTA				KORÁBBI RAJZ		RAJZSZÁM	
NEV				KORÁBBI RAJZ		RAJZSZÁM	
Takarósapka menetes szárhoz				Lapok száma		P-POB-HT AKG Lap	

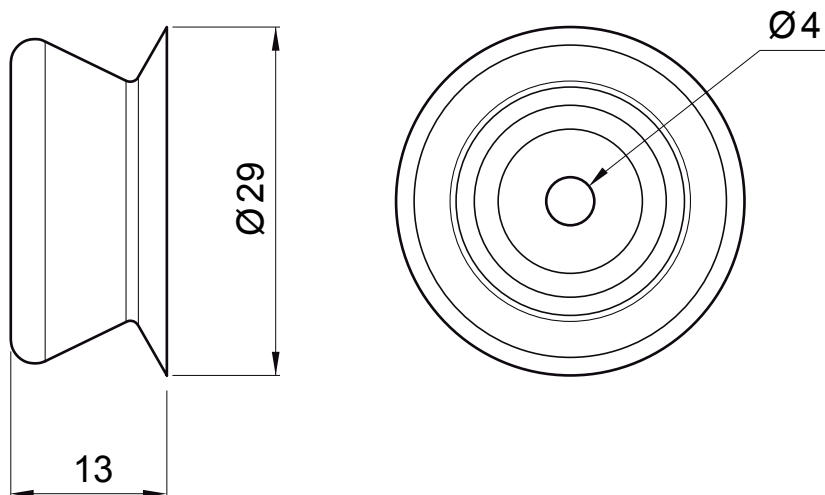
Létrehozva: 05.06.2026 16:46:58

Műszaki változások fenntartva

MŰSZAKI LAP

TAKARÓSAPKA MENETES SZÁRHOZ

P-POB-HT AKG



B PVC – Fehér
RAL 9010

SB PVC – Törtfehér
RAL 9002

INDEX	VÁLTOZÁS	DÁTUM	ALÁÍRÁS	KJG QUALITY®		Scan code for 3D model	QR
ANYAGMÁRKA		H.O.		TÖMEG kg		MÉRET	
MÉRET, FÉLKÉSZ TERMÉK				STN		OSZTÁLYOZÁSI SZÁM	
SEGÉDBERENDEZÉS				MEGJEGYZÉS		POZÍCIÓSZÁM	
KIDOLGOZTA Ing. Kluska M.				KORÁBBI RAJZ		RAJZSZÁM	
KIPRÓBÁLTA		TECHNOLÓGUS					
NEV Takarósapka menetes szárhoz				Lapok száma		P-POB-HT AKG Lap	

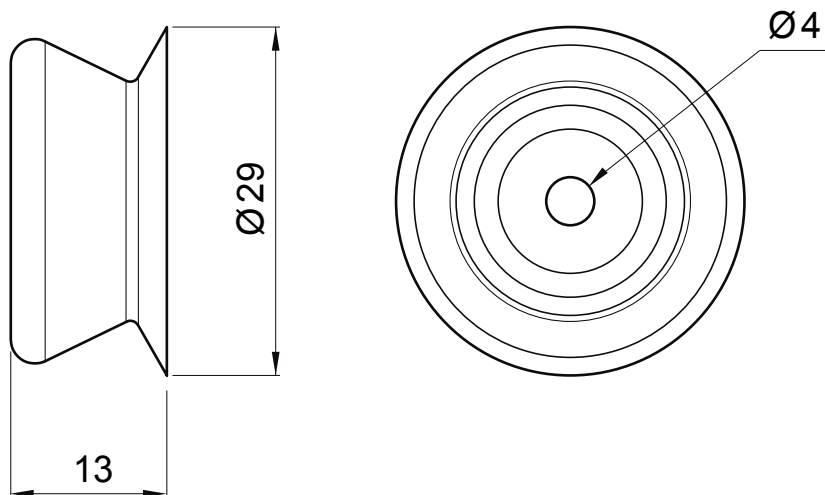
Létrehozva: 05.06.2026 16:46:58

Műszaki változások fenntartva

MŰSZAKI LAP

TAKARÓSAPKA MENETES SZÁRHOZ

P-POB-HT AKG



PS PVC – Galambszürke
RAL 7037

BH PVC – Világos ezüst
RAL 9006

BHT PVC – Sötét ezüst
RAL 9007

INDEX	VÁLTOZÁS	DÁTUM	ALÁÍRÁS	KJG QUALITY®		Scan code for 3D model	QR
ANYAGMÁRKA		H.O.		TÖMEG kg	MÉRET		
MÉRET, FÉLKÉSZ TERMÉK							
SEGÉDBERENDEZÉS				STN	OSZTÁLYOZÁSI SZÁM		
KIDOLGOZTA Ing. Kluska M.				MEGJEGYZÉS	POZÍCIÓSZÁM		
KIPRÓBÁLTA							
TECHNOLÓGUS	TECHNOLÓGUS			KORÁBBI RAJZ	RAJZSZÁM		
NÉV	Takarósapka menetes szárhoz			Lapok száma	P-POB-HT AKG	Lap	

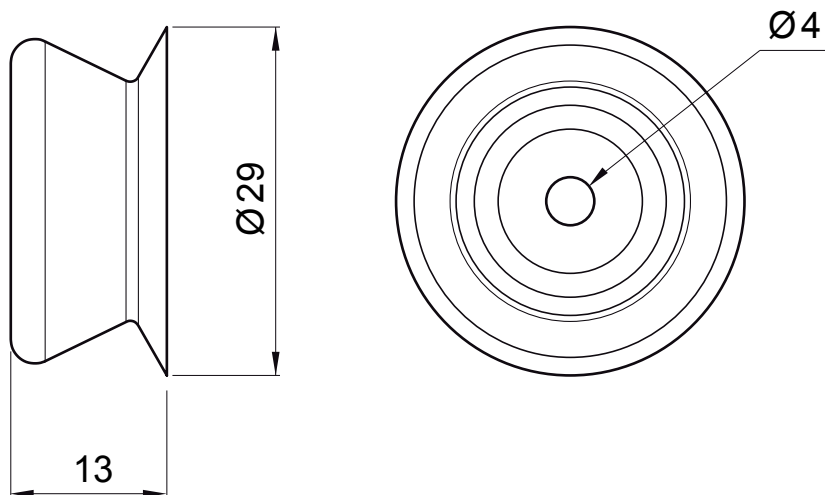
Létrehozva: 05.06.2026 16:46:58

Műszaki változások fenntartva

MŰSZAKI LAP

TAKARÓSAPKA MENETES SZÁRHOZ

P-POB-HT AKG



MZ PVC – Mohazöld – RAL 6005

INDEX		DÁTUM	ALÁÍRÁS	KJG	Scan code for 3D model	
VÁLTOZÁS				QUALITY®		
ANYAGMÁRKA		H.O.	TÖMEG kg	MÉRET		
MÉRET, FÉLKÉSZ TERMÉK						
SEGÉDBERENDEZÉS			STN	OSZTÁLYOZÁSI SZÁM		
KIDOLGOZTA Ing. Kluska M.			MEGJEGYZÉS	POZÍCIÓSZÁM		
KIPRÓBÁLTA						
TECHNOLÓGUS	TECHNOLÓGUS		KORÁBBI RAJZ	RAJZSZÁM		
NÉV	Takarósapka menetes szárhoz			Lapok száma	P-POB-HT AKG	Lap

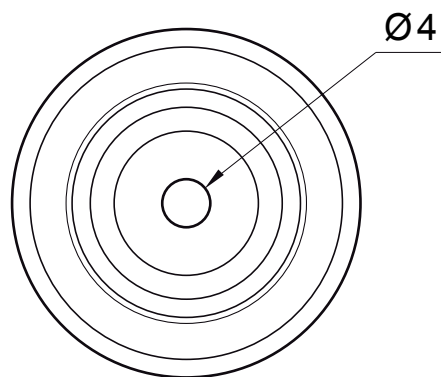
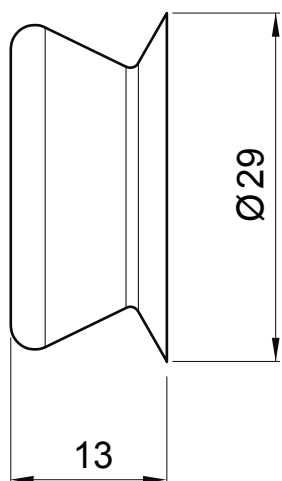
Létrehozva: 05.06.2026 16:46:58

Műszaki változások fenntartva

MŰSZAKI LAP

TAKARÓSAPKA MENETES SZÁRHOZ

P-POB-HT AKG



ZH PVC – Zöld-barna – RAL 7013

INDEX	VÁLTOZÁS	DÁTUM	ALÁÍRÁS	KJG QUALITY®		Scan code for 3D model	QR
ANYAGMÁRKA		H.O.		TÖMEG kg		MÉRET	
MÉRET, FÉLKÉSZ TERMÉK				STN		OSZTÁLYOZÁSI SZÁM	
SEGÉDBERENDEZÉS				MEGJEGYZÉS		POZÍCIÓSZÁM	
KIDOLGOZTA Ing. Kluska M.		TECHNOLÓGUS		KORÁBBI RAJZ		RAJZSZÁM	
KIPRÓBÁLTA				KORÁBBI RAJZ		RAJZSZÁM	
TECHNOLÓGUS				KORÁBBI RAJZ		RAJZSZÁM	
NÉV				KORÁBBI RAJZ		RAJZSZÁM	
Takarósapka menetes szárhoz				Lapok száma		P-POB-HT AKG Lap	

Létrehozva: 05.06.2026 16:46:58

Műszaki változások fenntartva