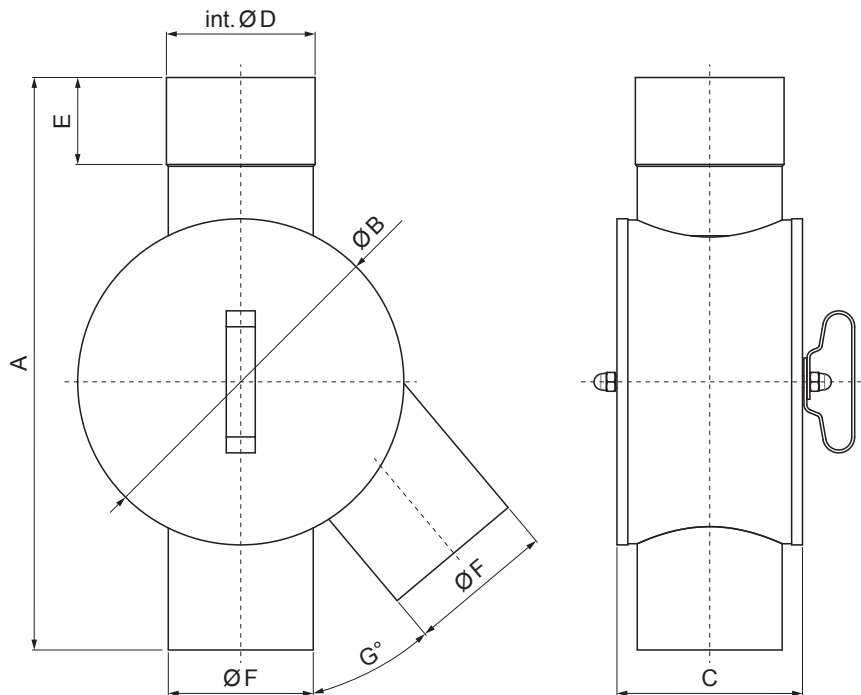


MŰSZAKI LAP

# LEFOLYÓ VÍZELOSZTÓ

P-PRV



**AN** Fastett acél – Antracit – RAL 7016

Méretek [mm]								
Néviages méret	A	ØB	C	int. ØD	E	ØF	G	Vízfolyás
80	335	180	108	81	55	80	40	5,9 l/s
100	395	225	128	101	60	100	40	10,7 l/s
120	385	225	140	121	60	120	60	17,4 l/s

INDEX	VÁLTOZÁS	DÁTUM	ALÁÍRÁS	<b>KJG</b> QUALITY®	Scan code for 3D model	QR CODE
ANYAGMÁRKA			H.O.	TÖMEG kg	MÉRET	
MÉRET, FÉLKÉSZ TERMÉK				STN	OSZTÁLYOZÁSI SZÁM	
SEGÉDBERENDEZÉS				MEGJEGYZÉS	POZÍCIÓSZÁM	
KIDOLGOZTA Ing. Kluska M.				KORÁBBI RAJZ	RAJZSZÁM	
KIPRÓBÁLTA						
TECHNOLÓGUS			TECHNOLÓGUS			
NÉV			Lefolyó vízelosztó		Lapok száma	P-PRV Lap

Létrehozva: 22.04.2026 09:47:39

Műszaki változások fenntartva