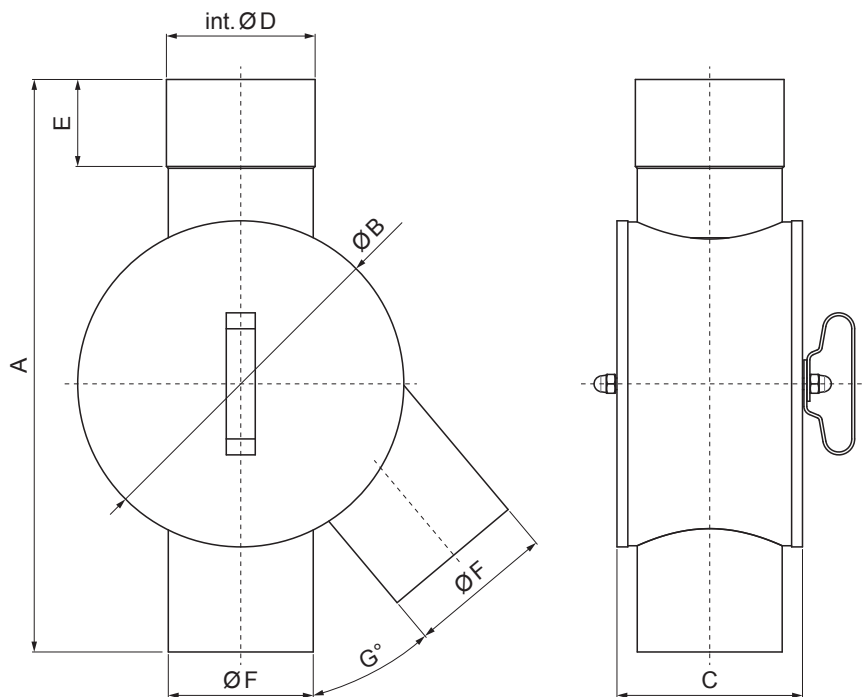


MŰSZAKI LAP

LEFOLYÓ VÍZELOSZTÓ

P-PRV



IC Fastett acél – Fekete – RAL 9005

Méretek [mm]								
Néviages méret	A	ØB	C	int. ØD	E	ØF	G	Vízfolyás
80	335	180	108	81	55	80	40	5,9 l/s
100	395	225	128	101	60	100	40	10,7 l/s
120	385	225	140	121	60	120	60	17,4 l/s

INDEX	VÁLTOZÁS	DÁTUM	ALÁÍRÁS	KJG QUALITY®	Scan code for 3D model	QR CODE
ANYAGMÁRKA	H.O.	TÖMEG kg	MÉRET			
MÉRET, FÉLKÉSZ TERMÉK						
SEGÉDBERENDEZÉS		STN	OSZTÁLYOZÁSI SZÁM			
KIDOLGOZTA Ing. Kluska M.		MEGJEGYZÉS	POZÍCIÓSZÁM			
KIPRÓBÁLTA						
TECHNOLÓGUS	TECHNOLÓGUS	KORÁBBI RAJZ	RAJZSZÁM			
NÉV	Lefolyó vízelosztó		Lapok száma	P-PRV	Lap	

Létrehozva: 06.06.2026 07:58:40

Műszaki változások fenntartva