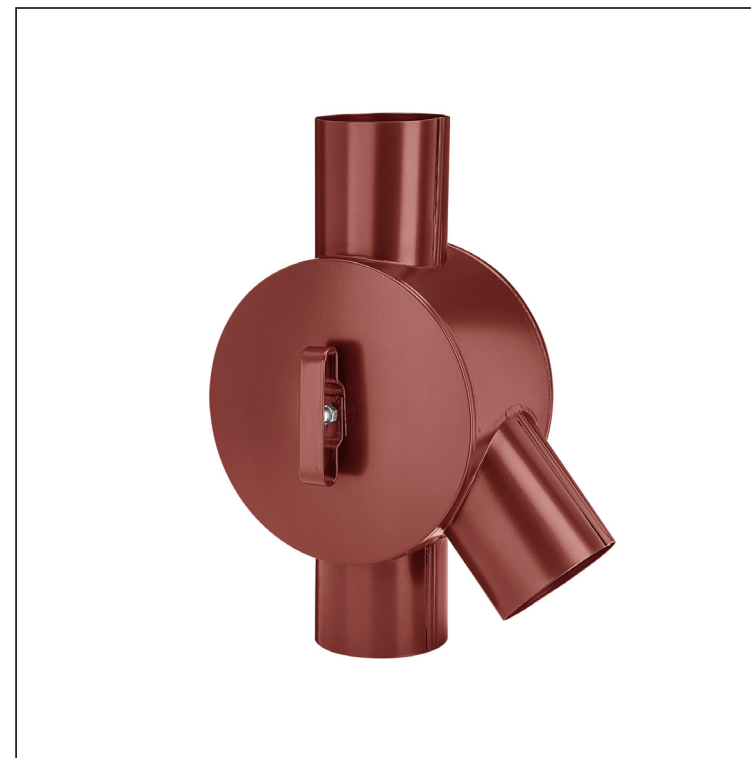
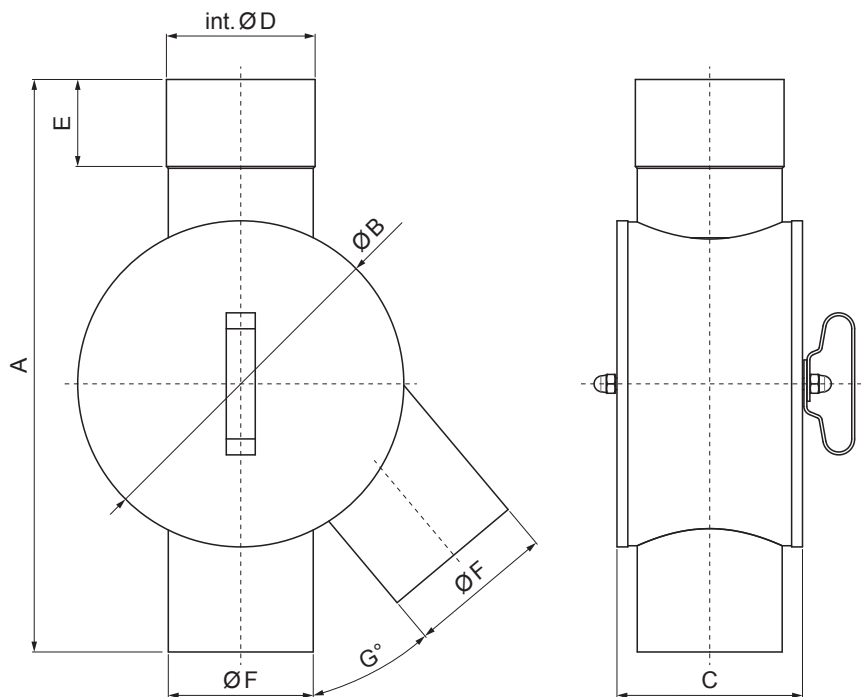


MŰSZAKI LAP

LEFOLYÓ VÍZELOSZTÓ

P-PRV



OC Fastett acél – Bordó – RAL 3009

| Méretek [mm] | | | | | | | | |
|----------------|-----|-----|-----|---------|----|-----|----|-----------|
| Néviéges méret | A | ØB | C | int. ØD | E | ØF | G | Vízfolyás |
| 80 | 335 | 180 | 108 | 81 | 55 | 80 | 40 | 5,9 l/s |
| 100 | 395 | 225 | 128 | 101 | 60 | 100 | 40 | 10,7 l/s |
| 120 | 385 | 225 | 140 | 121 | 60 | 120 | 60 | 17,4 l/s |

| | | | | | | |
|---------------------------|----------|--------------------|-------------------|------------------------|------------------------|---------|
| INDEX | VÁLTOZÁS | DÁTUM | ALÁÍRÁS | KJG QUALITY® | Scan code for 3D model | QR CODE |
| ANYAGMÁRKA | | H.O. | TÖMEG kg | MÉRET | | |
| MÉRET, FÉLKÉSZ TERMÉK | | STN | OSZTÁLYOZÁSI SZÁM | | | |
| SEGÉDBERENDEZÉS | | MEGJEGYZÉS | POZÍCIÓSZÁM | | | |
| KIDOLGOZTA Ing. Kluska M. | | TECHNOLÓGUS | KORÁBBI RAJZ | RAJZSZÁM | | |
| KIPRÓBÁLTA | | NÉV | | Lapok száma | | |
| TECHNOLÓGUS | | Lefolyó vízelosztó | | P-PRV | | |
| NÉV | | Lapok száma | | Lap | | |

Létrehozva: 05.06.2026 09:37:36

Műszaki változások fenntartva