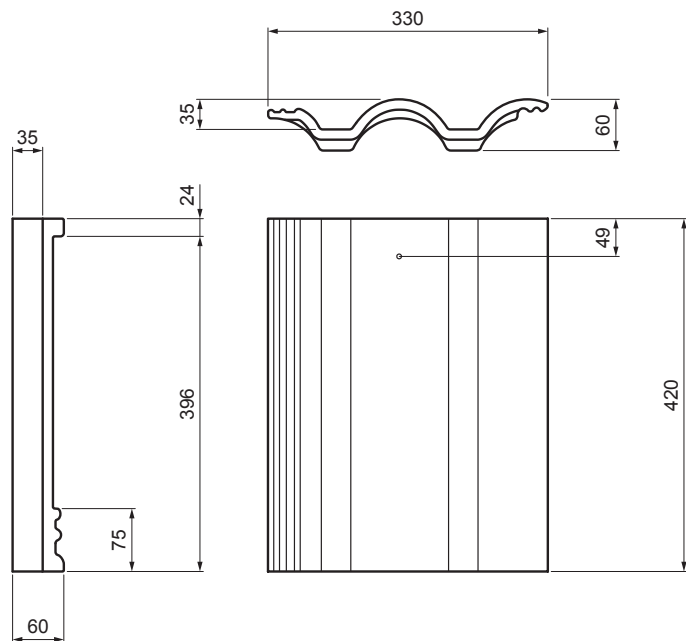


MŰSZAKI LAP

DANUBIA ALAPCSERÉP

TER-DANI AN SKZAK



AN Szín : Antracit
Felületkezelés: INOVA

INDEX	VÁLTOZÁS	DÁTUM	ALÁÍRÁS	KJG QUALITY®	TERRAN FABRIKA VYŠKŤOCH
ANYAGMÁRKA			H.O.	TÖMEG kg	MÉRET
MÉRET, FÉLKÉSZ TERMÉK				STN	OSZTÁLYOZÁSI SZÁM
SEGÉDBERENDEZÉS				MEGJEGYZÉS	POZÍCIÓSZÁM
KIDOLGOZTA	Ing. Kluska M.			KORÁBBI RAJZ	RAJZSZÁM
KIPRÓBÁLTA					
TECHNOLÓGUS	TECHNOLÓGUS				
NÉV			Lapok száma		
DANUBIA alapcserep			TER-DANI AN SKZAK		

Létrehozva: 02.06.2026 17:54:50

Műszaki változások fenntartva

Műszaki paraméterek

Méretek	330 x 420 mm
Elemzésükséglet	9,8 – 10,58 db/m ²
Tömege	4,50 kg/db
Csomagolás	252 db