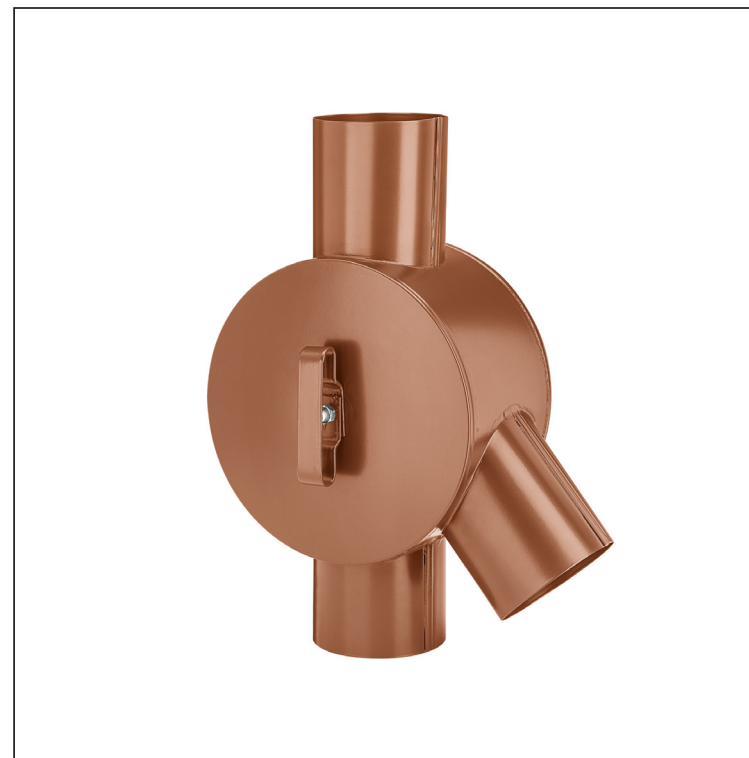
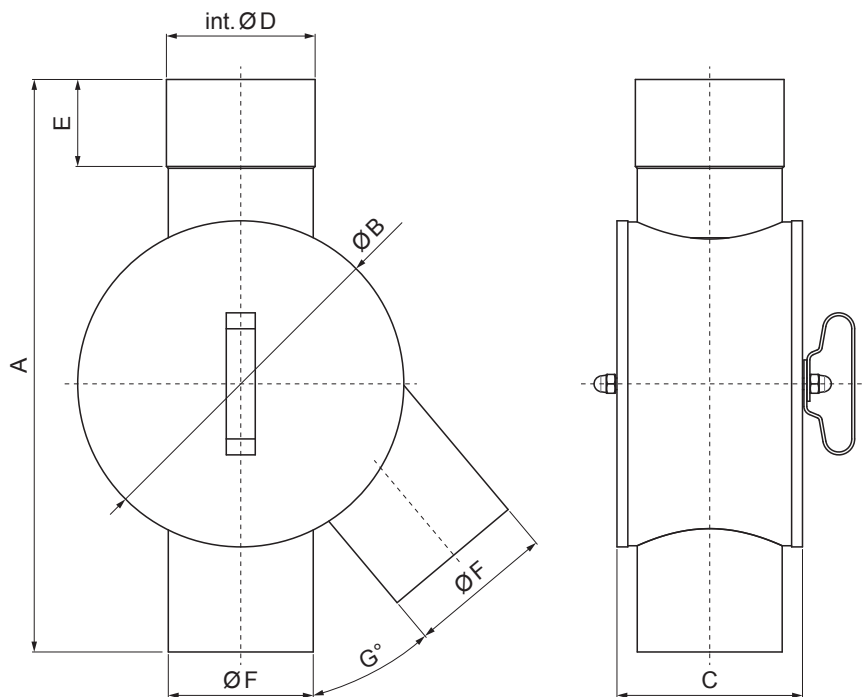


MŰSZAKI LAP

LEFOLYÓ VÍZELOSZTÓ

P-PRV



MH Fastett acél – Cserépszín – RAL 8004

Méretek [mm]								
Néviéges méret	A	ØB	C	int. ØD	E	ØF	G	Vízfolyás
80	335	180	108	81	55	80	40	5,9 l/s
100	395	225	128	101	60	100	40	10,7 l/s
120	385	225	140	121	60	120	60	17,4 l/s

INDEX	VÁLTOZÁS	DÁTUM	ALÁÍRÁS	KJG QUALITY®	Scan code for 3D model	
ANYAGMÁRKA		H.O.	TÖMEG kg	MÉRET		
MÉRET, FÉLKÉSZ TERMÉK		STN	OSZTÁLYOZÁSI SZÁM			
SEGÉDBERENDEZÉS		MEGJEGYZÉS	POZÍCIÓSZÁM			
KIDOLGOZTA Ing. Kluska M.		TECHNOLÓGUS	KORÁBBI RAJZ	RAJZSZÁM		
KIPRÓBÁLTA		NÉV		Lapok száma		
Lefolyó vízelosztó		Lapok száma		P-PRV Lap		

Létrehozva: 07.06.2026 08:41:45

Műszaki változások fenntartva