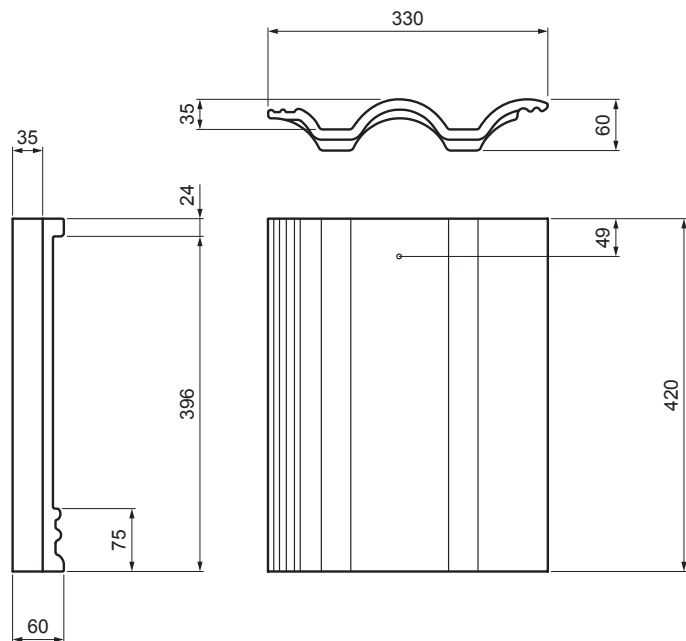


MŰSZAKI LAP

DANUBIA ALAPCSERÉP



TER-DANI TH SKZAK



TH Szín : Tmavo hnedá
 Felületkezelés: INOVA

| | | | | | |
|---------------------------|--------------------|--------------|-------------|------------------------|----------------------------|
| INDEX | VÁLTOZÁS | DÁTUM | ALÁÍRÁS | KJG QUALITY® | TERRAN FABRIKY SVETLOCH |
| ANYAGMÁRKA | H.O. | | TÖMEG kg | MÉRET | |
| MÉRET, FÉLKÉSZ TERMÉK | SEGÉDBERENDEZÉS | | STN | OSZTÁLYOZÁSI SZÁM | |
| KIDOLGOZTA Ing. Kluska M. | MEGJEGYZÉS | | POZÍCIÓSZÁM | | |
| KIPRÓBÁLTA | TECHNOLÓGUS | KORÁBBI RAJZ | RAJZSZÁM | | |
| NÉV | DANUBIA alapcserep | | Lapok száma | TER-DANI TH SKZAK Lap | |

Létrehozva: 11.02.2026 05:35:41

Műszaki változások fenntartva

Műszaki paraméterek

| | |
|-----------------|-------------------------------|
| Méretek | 330 x 420 mm |
| Elemzésükséglet | 9,8 – 10,58 db/m ² |
| Tömege | 4,50 kg/db |
| Csomagolás | 252 db |