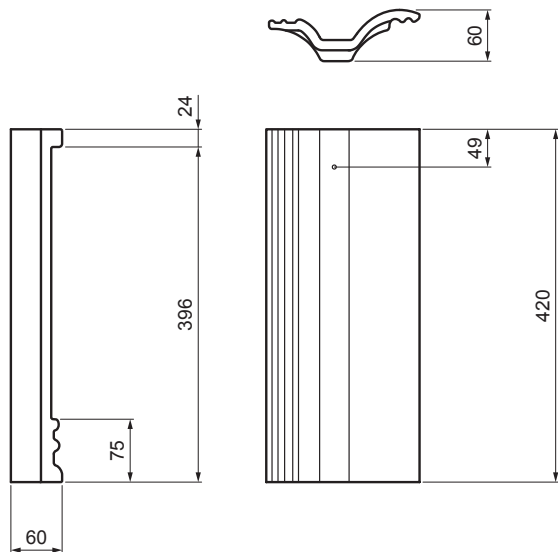


MŰSZAKI LAP

DANUBIA FÉLCSERÉP



TER-DANI AN SKPOL



AN Szín : Antracit
Felületkezelés: INOVA

INDEX	VÁLTOZÁS	DÁTUM	ALÁÍRÁS	KJG	TERRAN
				QUALITY	FABRIKÁNYI VIZSGÁLAT
ANYAGMÁRKA		H.O.	TÖMEG kg	MÉRET	
MÉRET, FÉLKÉSZ TERMÉK			STN	OSZTÁLYOZÁSI SZÁM	
SEGÉDBERENDEZÉS			MEGJEGYZÉS	POZÍCIÓSZÁM	
KIDOLGOZTA Ing. Kluska M.			KORÁBBI RAJZ	RAJZSZÁM	
KIPRÓBÁLTA					
TECHNOLÓGUS	TECHNOLÓGUS				
NÉV	DANUBIA félcserép		Lapok száma	TER-DANI AN SKPOL	Lap

Létrehozva: 02.06.2026 17:54:50

Műszaki változások fenntartva

Műszaki paraméterek

Fedőszélesség	150 mm
Elemszükséglet	szükség szerint
Tömege	2,50 kg/db
Csomagolás	168 db