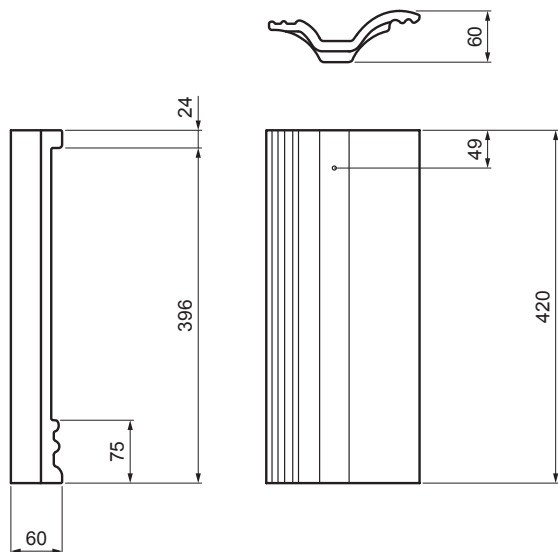


MŰSZAKI LAP

# DANUBIA FÉLCSERÉP



# TER-DANE CA SKPOL



**CA** Szín : Carbon  
Felületkezelés: EVO

Műszaki paraméterek	
Fedőszélesség	150 mm
Elemszükséglet	szükség szerint
Tömege	2,50 kg/db
Csomagolás	168 db

INDEX	VÁLTOZÁS	DÁTUM	ALÁÍRÁS	<b>KJG</b> QUALITY®	TERRAN FABRIKÁNYI VÍVŐ SZISZÉK
ANYAGMÁRKA		H.O.	TÖMEG kg	MÉRET	
MÉRET, FÉLKÉSZ TERMÉK			STN	OSZTÁLYOZÁSI SZÁM	
SEGÉDBERENDEZÉS			MEGJEGYZÉS	POZÍCIÓSZÁM	
KIDOLGOZTA Ing. Kluska M.			KORÁBBI RAJZ	RAJZSZÁM	
KIPRÓBÁLTA					
TECHNOLÓGUS	TECHNOLÓGUS				
NÉV	DANUBIA félcserép		Lapok száma	TER-DANE CA SKPOL	Lap

Létrehozva: 02.06.2026 17:54:11

Műszaki változások fenntartva