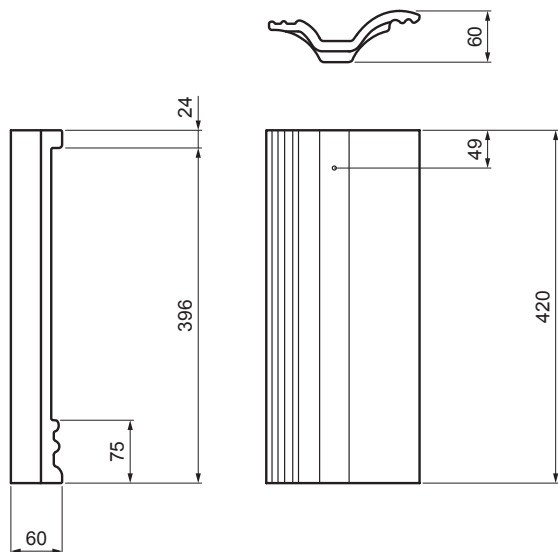


MŰSZAKI LAP

DANUBIA FÉLCSERÉP



TER-DANI IC SKPOL



IC Szín : Fekete
Felületkezelés: INOVA

Műszaki paraméterek	
Fedőszélesség	150 mm
Elemszükséglet	szükség szerint
Tömege	2,50 kg/db
Csomagolás	168 db

INDEX		DÁTUM	ALÁÍRÁS	KJG QUALITY®	TERRAN FABRIKÁNYI VÉDELMI JELEN
VÁLTOZÁS					
ANYAGMÁRKA		H.O.		TÖMEG kg	MÉRET
MÉRET, FÉLKÉSZ TERMÉK					
SEGÉDBERENDEZÉS				STN	OSZTÁLYOZÁSI SZÁM
KIDOLGOZTA Ing. Kluska M.				MEGJEGYZÉS	POZÍCIÓSZÁM
KIPRÓBÁLTA					
TECHNOLÓGUS	TECHNOLÓGUS			KORÁBBI RAJZ	RAJZSZÁM
NÉV	DANUBIA félcserép			Lapok száma	TER-DANI IC SKPOL Lap

Létrehozva: 02.06.2026 17:51:52

Műszaki változások fenntartva