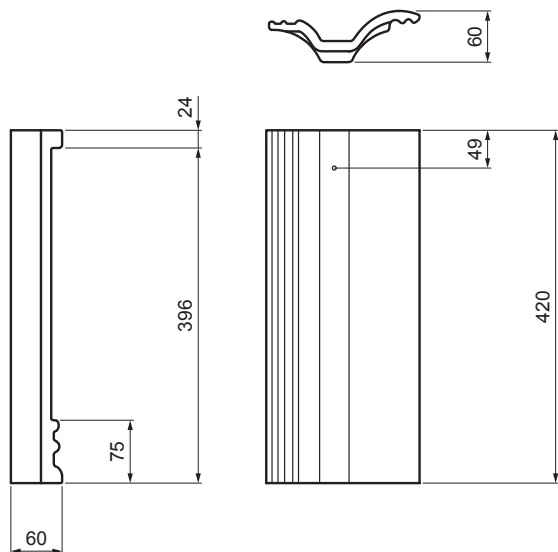


MŰSZAKI LAP

DANUBIA FÉLCSERÉP

TER-DANI TH SKPOL



TH Szín : Sötét barna
Felületkezelés: INOVA

Műszaki paraméterek	
Fedőszélesség	150 mm
Elemszükséglet	szükség szerint
Tömege	2,50 kg/db
Csomagolás	168 db

INDEX	VÁLTOZÁS	DÁTUM	ALÁÍRÁS		
ANYAGMÁRKA			H.O.	TÖMEG kg	MÉRET
MÉRET, FÉLKÉSZ TERMÉK				STN	OSZTÁLYOZÁSI SZÁM
SEGÉDBERENDEZÉS				MEGJEGYZÉS	POZÍCIÓSZÁM
KIDOLGOZTA Ing. Kluska M.				KORÁBBI RAJZ	RAJZSZÁM
KIPRÓBÁLTA					
TECHNOLÓGUS	TECHNOLÓGUS			Lapok száma	TER-DANI TH SKPOL Lap
NÉV	DANUBIA félcserép				

Létrehozva: 02.06.2026 17:55:06

Műszaki változások fenntartva