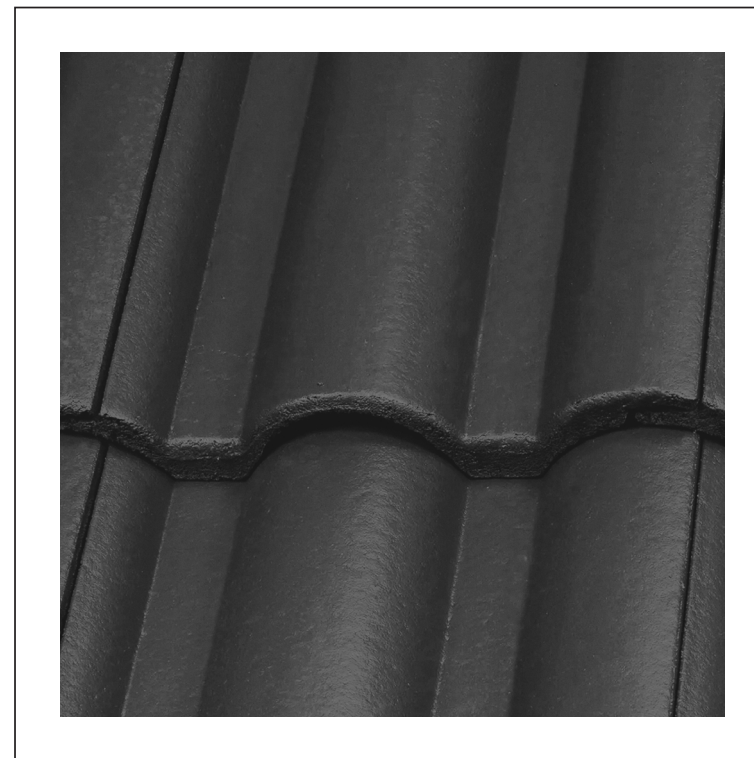
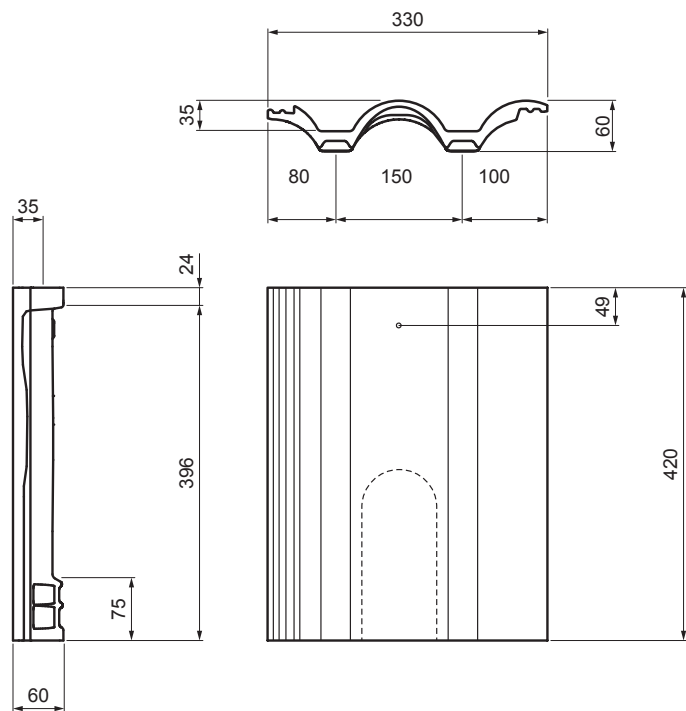


MŰSZAKI LAP

DANUBIA SZELLŐZŐCSERÉP

TER-DANI TS SKODV



TS Szín : Sötét szürke
Felületkezelés: INOVA

Műszaki paraméterek	
Fedőszélesség	300 mm
Anyagszükséglet	4,5 db / 10 m ² (450 cm ² = 45 db / 100 m ²) vagy min. 3 db a szarufák közötti rések mindegyikébe
Szellőző keresztmetszet	~ 10 cm ²
Tömege	4,30 kg/db
Csomagolás	126 db

INDEX	VÁLTOZÁS	DÁTUM	ALÁÍRÁS	KJG QUALITY		TERRAN	
ANYAGMÁRKA		H.O.	TÖMEG kg	MÉRET			
MÉRET, FÉLKÉSZ TERMÉK				STN	OSZTÁLYOZÁSI SZÁM		
SEGÉDBERENDEZÉS				MEGJEGYZÉS	POZÍCIÓSZÁM		
KIDOLGOZTA Ing. Kluska M.				KORÁBBI RAJZ	RAJZSZÁM		
KIPRÓBÁLTA							
TECHNOLÓGUS	TECHNOLÓGUS						
NÉV	DANUBIA szellőzőcserep			Lapok száma	TER-DANI TS SKODV		Lap

Létrehozva: 02.06.2026 17:55:37

Műszaki változások fenntartva