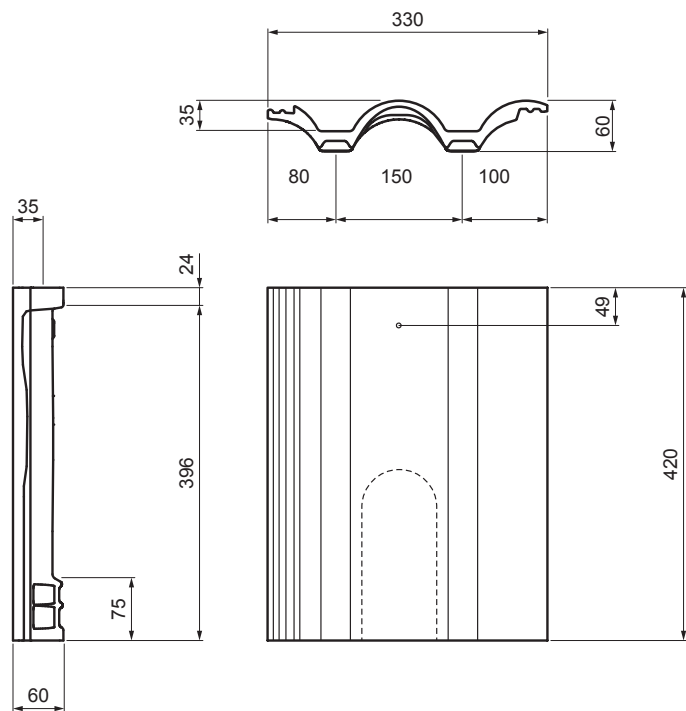


MŰSZAKI LAP

DANUBIA SZELLŐZŐCSERÉP

TER-DANI TH SKODV



TH Szín : Sötét barna
Felületkezelés: INOVA

Műszaki paraméterek	
Fedőszélesség	300 mm
Anyagszükséglet	4,5 db / 10 m ² (450 cm ² = 45 db / 100 m ²) vagy min. 3 db a szarufák közötti rések mindegyikébe
Szellőző keresztmetszet	~ 10 cm ²
Tömege	4,30 kg/db
Csomagolás	126 db

INDEX	VÁLTOZÁS	DÁTUM	ALÁÍRÁS	KJG QUALITY		TERRAN	
ANYAGMÁRKA		H.O.	TÖMEG kg	MÉRET			
MÉRET, FÉLKÉSZ TERMÉK				STN		OSZTÁLYOZÁSI SZÁM	
SEGÉDBERENDEZÉS				MEGJEGYZÉS		POZÍCIÓSZÁM	
KIDOLGOZTA Ing. Kluska M.				KORÁBBI RAJZ		RAJZSZÁM	
KIPRÓBÁLTA				NÉV		Lapok száma	
TECHNOLÓGUS	TECHNOLÓGUS			DANUBIA szellőzőcserep		TER-DANI TH SKODV	
						Lap	

Létrehozva: 02.06.2026 17:53:00

Műszaki változások fenntartva