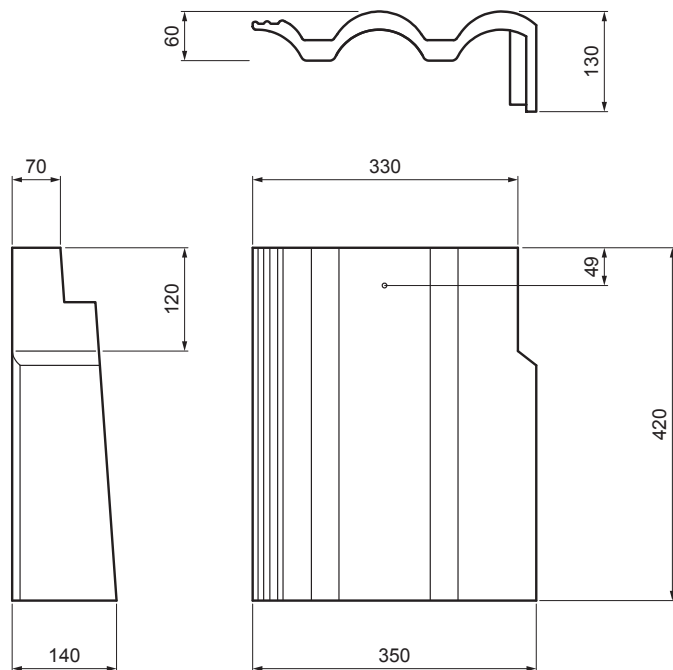


MŰSZAKI LAP

DANUBIA JOBBOS SZEGÉLYCSERÉP

TER-DANE CA SKKRP



CA Szín : Carbon
Felületkezelés: EVO

Műszaki paraméterek	
Méret	350 x 420 mm
Fedőszélesség	350 – 420 mm
Elemszükséglet	2,9 – 3,3 db/bm
Alkalmazási lehetőség	30,5 – 34 cm deszkatávolság mellett
Tömege	6,90 kg/db
Csomagolás	28 db

INDEX	VÁLTOZÁS	DÁTUM	ALÁÍRÁS	KJG QUALITY		TERRAN	
ANYAGMÁRKA			H.O.	TÖMEG kg	MÉRET		
MÉRET, FÉLKÉSZ TERMÉK				STN	OSZTÁLYOZÁSI SZÁM		
SEGÉDBERENDEZÉS				MEGJEGYZÉS	POZÍCIÓSZÁM		
KIDOLGOZTA Ing. Kluska M.				KORÁBBI RAJZ	RAJZSZÁM		
KIPRÓBÁLTA				NÉV	TER-DANE CA SKKRP		
TECHNOLÓGUS	TECHNOLÓGUS			Lapok száma	Lap		

Létrehozva: 02.06.2026 17:54:50

Műszaki változások fenntartva