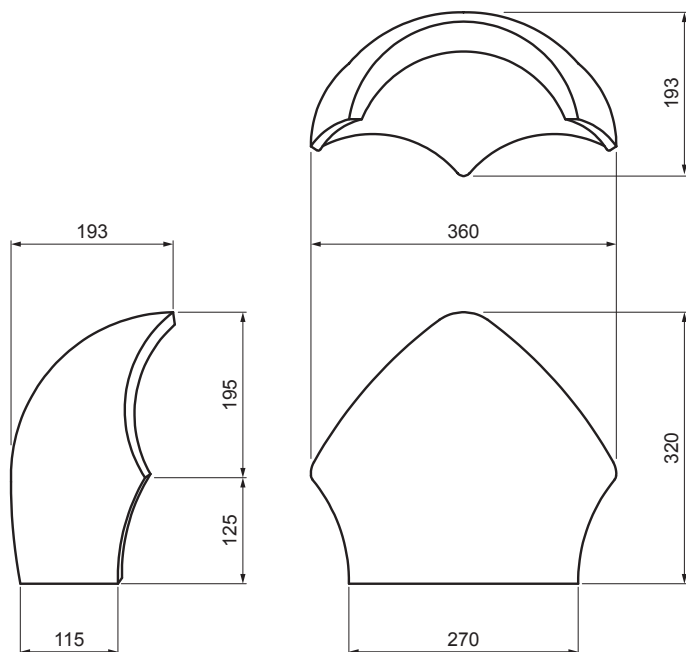


MŰSZAKI LAP

DANUBIA Y KÚPCSERÉP

TER-DANI AN HREY



AN Szín : Antracit
Felületkezelés: INOVA

Műszaki paraméterek	
Méret	320 x 360 mm
Anyagszükséglet	1 db / találkozási pont
Átfedés	legkevesebb 5 cm minden oldalról
Rögzítés	tömítőszeggel
Tömege	7 kg/db
Csomagolás	32 db

INDEX	VÁLTOZÁS	DÁTUM	ALÁÍRÁS	KJG QUALITY		TERRAN
ANYAGMÁRKA			H.O.	TÖMEG kg	MÉRET	
MÉRET, FÉLKÉSZ TERMÉK					OSZTÁLYOZÁSI SZÁM	
SEGÉDBERENDEZÉS				STN	POZÍCIÓSZÁM	
KIDOLGOZTA Ing. Kluska M.				MEGJEGYZÉS	RAJZSZÁM	
KIPRÓBÁLTA				KORÁBBI RAJZ	RAJZSZÁM	
TECHNOLÓGUS	TECHNOLÓGUS				RAJZSZÁM	
NÉV	DANUBIA Y kúpcserép			Lapok száma	TER-DANI AN HREY Lap	

Létrehozva: 02.06.2026 17:53:01

Műszaki változások fenntartva