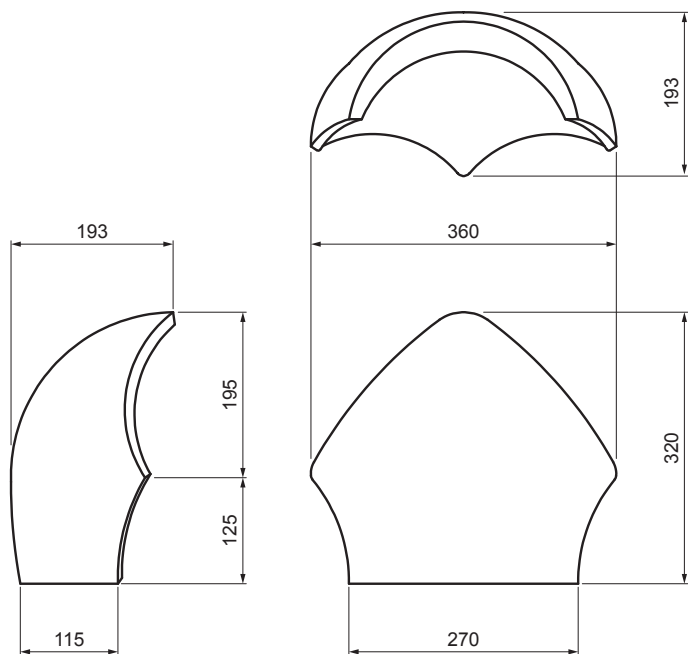


MŰSZAKI LAP

DANUBIA Y KÚPCSERÉP

TER-DANI IC HREY



IC Szín : Fekete
Felületkezelés: INOVA

Műszaki paraméterek	
Méretek	320 x 360 mm
Anyagszükséglet	1 db / találkozási pont
Átfedés	legkevesebb 5 cm minden oldalról
Rögzítés	tömítőszeggel
Tömege	7 kg/db
Csomagolás	32 db

INDEX	VÁLTOZÁS	DÁTUM	ALÁÍRÁS	KJG QUALITY		TERRAN	
ANYAGMÁRKA			H.O.	TÖMEG kg	MÉRET		
MÉRET, FÉLKÉSZ TERMÉK				STN	OSZTÁLYOZÁSI SZÁM		
SEGÉDBERENDEZÉS				MEGJEGYZÉS	POZÍCIÓSZÁM		
KIDOLGOZTA Ing. Kluska M.				KORÁBBI RAJZ	RAJZSZÁM		
KIPRÓBÁLTA				NÉV	TER-DANI IC HREY		
TECHNOLÓGUS	TECHNOLÓGUS			Lapok száma	Lap		
DANUBIA Y kúpcserép				Lap			

Létrehozva: 02.06.2026 17:52:02

Műszaki változások fenntartva