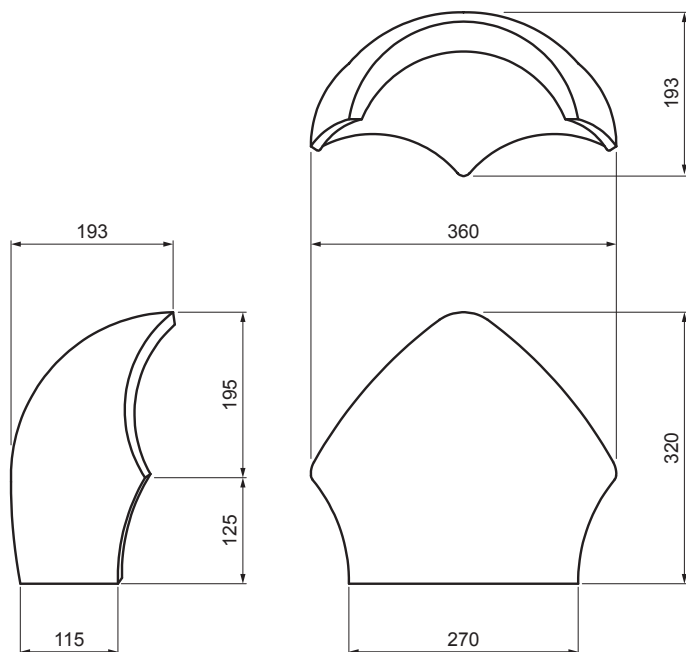


MŰSZAKI LAP

DANUBIA Y KÚPCSERÉP

TER-DANI TH HREY



TH Szín : Sötét barna
Felületkezelés: INOVA

Műszaki paraméterek	
Méret	320 x 360 mm
Anyagszükséglet	1 db / találkozási pont
Átfedés	legkevesebb 5 cm minden oldalról
Rögzítés	tömítőszeggel
Tömege	7 kg/db
Csomagolás	32 db

INDEX	VÁLTOZÁS	DÁTUM	ALÁÍRÁS	KJG QUALITY		TERRAN	
ANYAGMÁRKA			H.O.	TÖMEG kg	MÉRET		
MÉRET, FÉLKÉSZ TERMÉK					OSZTÁLYOZÁSI SZÁM		
SEGÉDBERENDEZÉS				STN	MEGJEGYZÉS		
KIDOLGOZTA Ing. Kluska M.					POZÍCIÓSZÁM		
KIPRÓBÁLTA					RAJZSZÁM		
TECHNOLÓGUS	TECHNOLÓGUS			KORÁBBI RAJZ	RAJZSZÁM		
NÉV	DANUBIA Y kúpcserép			Lapok száma	TER-DANI TH HREY		Lap

Létrehozva: 02.06.2026 17:53:50

Műszaki változások fenntartva