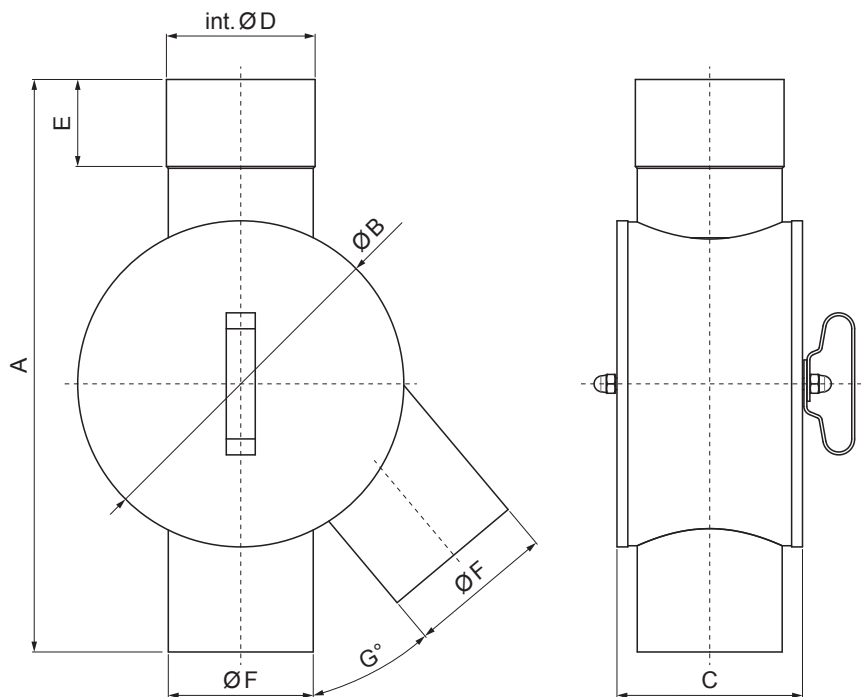


MŰSZAKI LAP

LEFOLYÓ VÍZELOSZTÓ

P-PRV



BHT Fastett acél – Sötét ezüst P.20 – RAL 9007

Méretek [mm]								
Néviages méret	A	ØB	C	int. ØD	E	ØF	G	Vízfolyás
80	335	180	108	81	55	80	40	5,9 l/s
100	395	225	128	101	60	100	40	10,7 l/s
120	385	225	140	121	60	120	60	17,4 l/s

INDEX	VÁLTOZÁS	DÁTUM	ALÁÍRÁS	KJG QUALITY®	Scan code for 3D model	QR CODE
ANYAGMÁRKA	H.O.		TÖMEG kg	MÉRET		
MÉRET, FÉLKÉSZ TERMÉK	STN		OSZTÁLYOZÁSI SZÁM			
SEGÉDBERENDEZÉS	MEGJEGYZÉS		POZÍCIÓSZÁM			
KIDOLGOZTA Ing. Kluska M.	TECHNOLÓGUS		KORÁBBI RAJZ	RAJZSZÁM		
KIPRÓBÁLTA	NÉV		Lefolyó vízelosztó		Lapok száma	P-PRV Lap

Létrehozva: 21.04.2026 22:33:43

Műszaki változások fenntartva