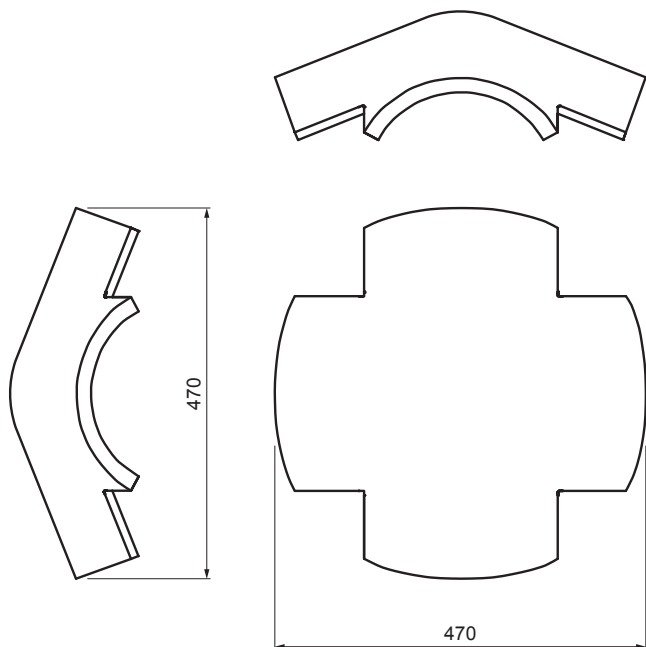


MŰSZAKI LAP

DANUBIA X KÚPCSERÉP



TER-DANI AN HREX



AN Szín : Antracit
Felületkezelés: INOVA

Műszaki paraméterek	
Méret	508 x 508 mm
Anyagszükséglet	1 db / találkozási pont
Átfedés	legkevesebb 5 cm minden oldalról
Rögzítés	tömítőszeggel
Tömege	14 kg/db
Csomagolás	16 db

INDEX	VÁLTOZÁS	DÁTUM	ALÁÍRÁS	KJG QUALITY®	TERRAN FABRIKÁNYVITŐSTRICH
ANYAGMÁRKA			H.O.	TÖMEG kg	MÉRET
MÉRET, FÉLKÉSZ TERMÉK					
SEGÉDBERENDEZÉS				STN	OSZTÁLYOZÁSI SZÁM
KIDOLGOZTA Ing. Kluska M.				MEGJEGYZÉS	POZÍCIÓSZÁM
KIPRÓBÁLTA					
TECHNOLÓGUS	TECHNOLÓGUS			KORÁBBI RAJZ	RAJZSZÁM
NÉV	DANUBIA X kúpcserép			Lapok száma	TER-DANI AN HREX Lap

Létrehozva: 02.06.2026 17:54:11

Műszaki változások fenntartva