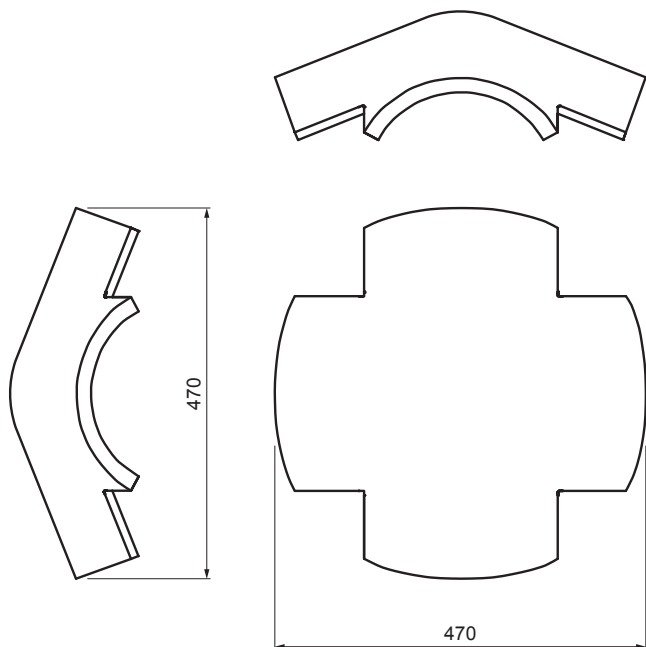


MŰSZAKI LAP

# DANUBIA X KÚPCSERÉP



# TER-DANI IC HREX



**IC** Szín : Fekete  
Felületkezelés: INOVA

Műszaki paraméterek	
Méret	508 x 508 mm
Anyagszükséglet	1 db / találkozási pont
Átfedés	legkevesebb 5 cm minden oldalról
Rögzítés	tömítőszeggel
Tömege	14 kg/db
Csomagolás	16 db

INDEX	VÁLTOZÁS	DÁTUM	ALÁÍRÁS	<b>KJG</b> QUALITY	TERRAN FABRIKA VÉNYŐSZECH
ANYAGMÁRKA			H.O.	TÖMEG kg	MÉRET
MÉRET, FÉLKÉSZ TERMÉK					
SEGÉDBERENDEZÉS				STN	OSZTÁLYOZÁSI SZÁM
KIDOLGOZTA Ing. Kluska M.				MEGJEGYZÉS	POZÍCIÓSZÁM
KIPRÓBÁLTA					
TECHNOLÓGUS	TECHNOLÓGUS			KORÁBBI RAJZ	RAJZSZÁM
NÉV	DANUBIA X kúpcserép			Lapok száma	TER-DANI IC HREX Lap

Létrehozva: 02.06.2026 17:53:51

Műszaki változások fenntartva