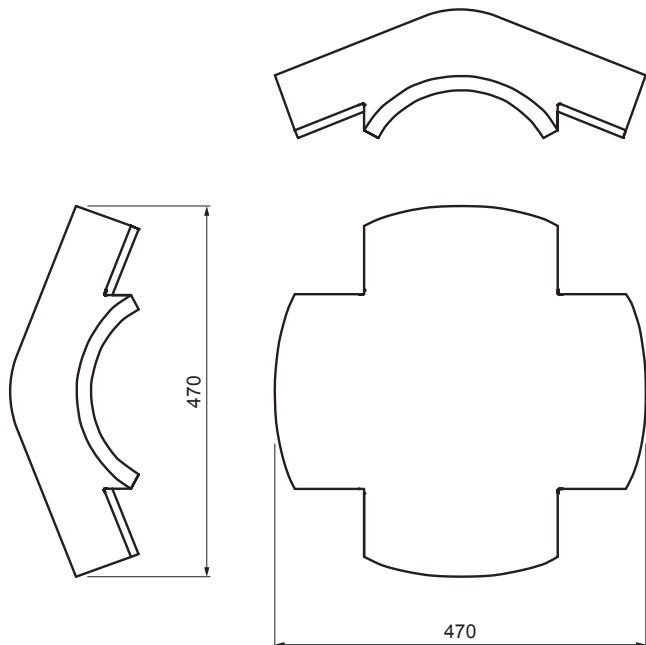


MŰSZAKI LAP

# DANUBIA X KÚPCSERÉP



# TER-DANI TS HREX



**TS** Szín : Sötét szürke  
Felületkezelés: INOVA

| Műszaki paraméterek |                                  |
|---------------------|----------------------------------|
| Méret               | 508 x 508 mm                     |
| Anyagszükséglet     | 1 db / találkozási pont          |
| Átfedés             | legkevesebb 5 cm minden oldalról |
| Rögzítés            | tömítőszeggel                    |
| Tömege              | 14 kg/db                         |
| Csomagolás          | 16 db                            |

| INDEX                     | VÁLTOZÁS            | DÁTUM | ALÁÍRÁS |              |                      |
|---------------------------|---------------------|-------|---------|--------------|----------------------|
| ANYAGMÁRKA                |                     |       | H.O.    | TÖMEG kg     | MÉRET                |
| MÉRET, FÉLKÉSZ TERMÉK     |                     |       |         |              |                      |
| SEGÉDBERENDEZÉS           |                     |       |         | STN          | OSZTÁLYOZÁSI SZÁM    |
| KIDOLGOZTA Ing. Kluska M. |                     |       |         | MEGJEGYZÉS   | POZÍCIÓSZÁM          |
| KIPRÓBÁLTA                |                     |       |         |              |                      |
| TECHNOLÓGUS               | TECHNOLÓGUS         |       |         | KORÁBBI RAJZ | RAJZSZÁM             |
| NÉV                       | DANUBIA X kúpcserép |       |         | Lapok száma  | TER-DANI TS HREX Lap |

Létrehozva: 02.06.2026 17:53:46

Műszaki változások fenntartva