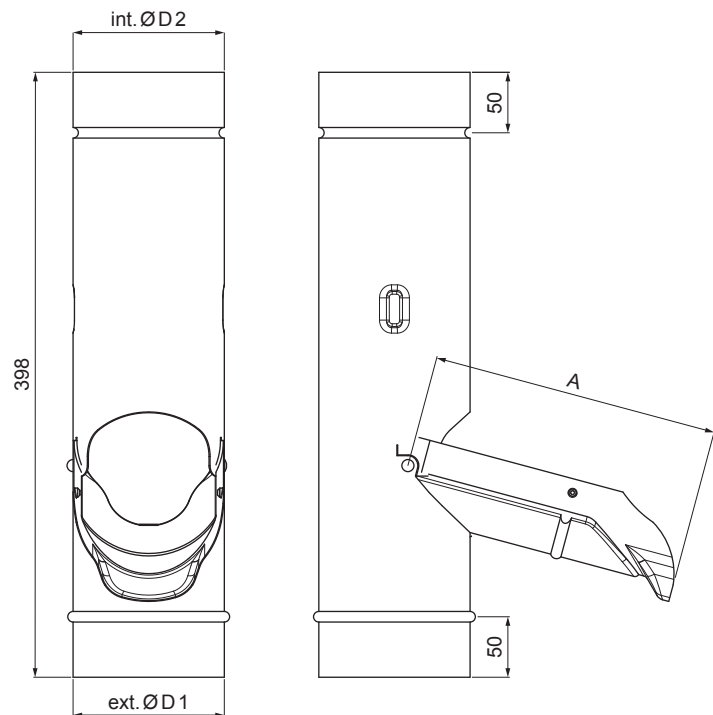


MŰSZAKI LAP ESŐLOPÓ

M-MZV



M Réz – Natur

INDEX	VÁLTOZÁS	DÁTUM	ALÁÍRÁS			
ANYAGMÁRKA	H.O.	TÖMEG kg	MÉRET			
MÉRET, FÉLKÉSZ TERMÉK	SEGÉDBERENDEZÉS	STN	OSZTÁLYOZÁSI SZÁM			
KIDOLGOZTA Ing. Kluska M.	KIPRÓBÁLTA	MEGJEGYZÉS	POZÍCIÓSZÁM			
TECHNOLÓGUS	TECHNOLÓGUS	KORÁBBI RAJZ	RAJZSZÁM			
NÉV	Esőlopó	Lapok száma	M-MZV	Lap		

Létrehozva: 07.06.2026 11:53:48

Műszaki változások fenntartva

Méretek [mm]			
Néviéges méret	A	ØD1	ØD2
80	150	80	80
100	190	100	100