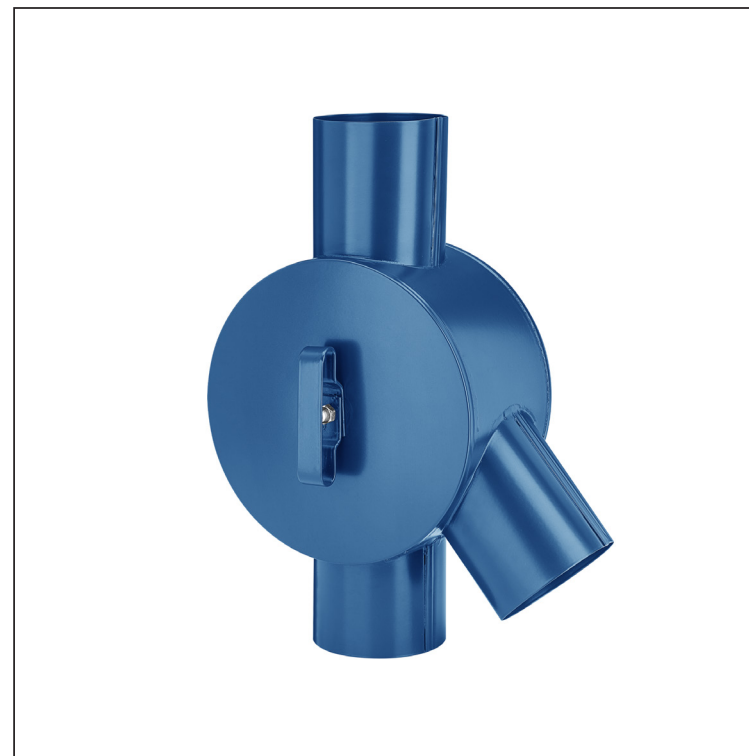
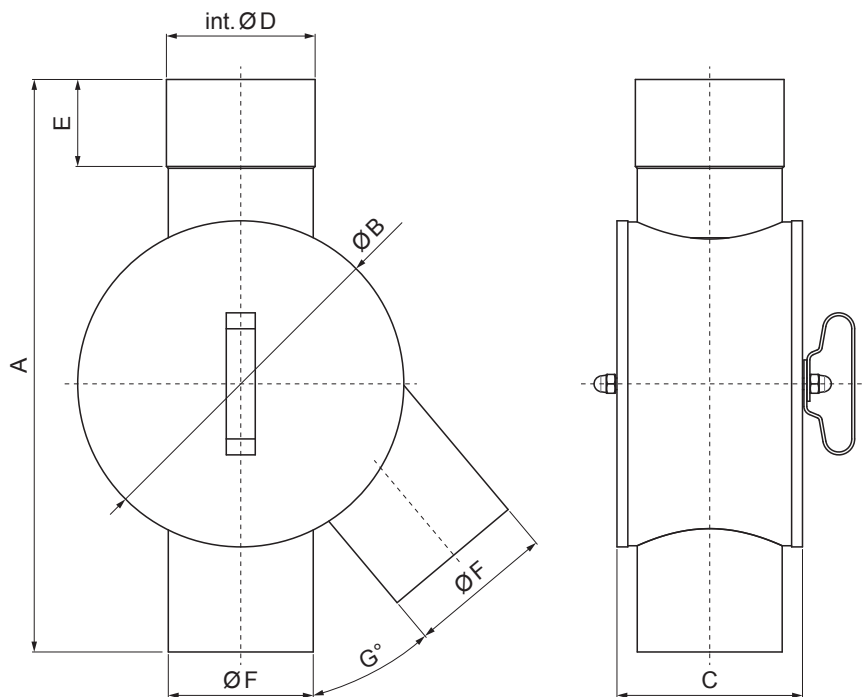


MŰSZAKI LAP

LEFOLYÓ VÍZELOSZTÓ

P-PRV



MOT Fastett acél – Kék – RAL 5010

Méretek [mm]								
Néviéges méret	A	ØB	C	int. ØD	E	ØF	G	Vízfolyás
80	335	180	108	81	55	80	40	5,9 l/s
100	395	225	128	101	60	100	40	10,7 l/s
120	385	225	140	121	60	120	60	17,4 l/s

INDEX	VÁLTOZÁS	DÁTUM	ALÁÍRÁS	KJG QUALITY®		Scan code for 3D model	QR
ANYAGMÁRKA			H.O.	TÖMEG kg		MÉRET	
MÉRET, FÉLKÉSZ TERMÉK			STN		OSZTÁLYOZÁSI SZÁM		
SEGÉDBERENDEZÉS			MEGJEGYZÉS		POZÍCIÓSZÁM		
KIDOLGOZTA Ing. Kluska M.			TECHNOLÓGUS		KORÁBBI RAJZ		RAJZSZÁM
KIPRÓBÁLTA			NÉV		Lapok száma		P-PRV Lap
TECHNOLÓGUS			Lefolyó vízelosztó		Műszaki változások fenntartva		

Létrehozva: 07.06.2026 09:25:42

Műszaki változások fenntartva