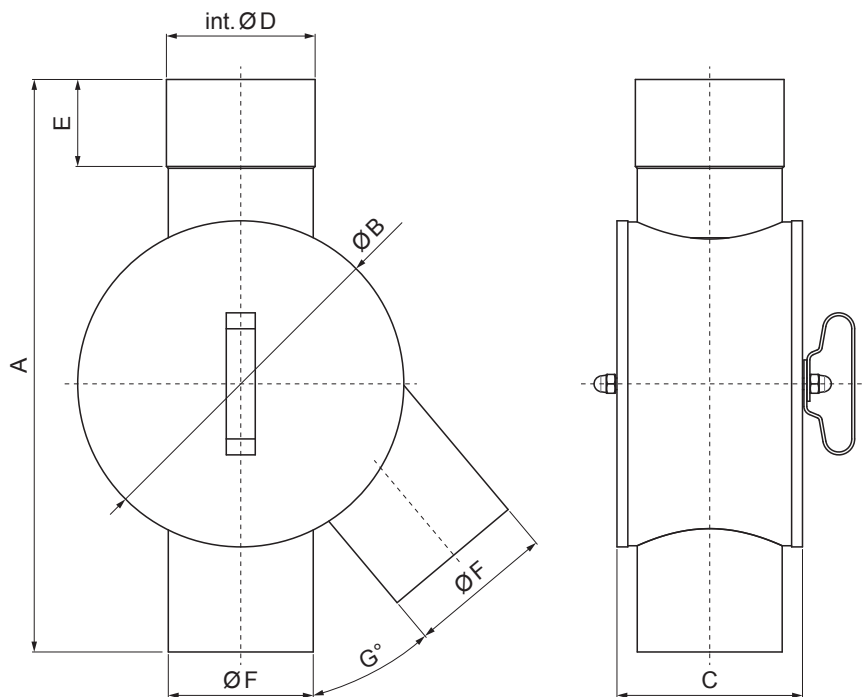


MŰSZAKI LAP

# LEFOLYÓ VÍZELOSZTÓ

P-PRV



**TZ** Fastett acél – Zöld – RAL 6011

Méretek [mm]								
Néviéges méret	A	ØB	C	int. ØD	E	ØF	G	Vízfolyás
80	335	180	108	81	55	80	40	5,9 l/s
100	395	225	128	101	60	100	40	10,7 l/s
120	385	225	140	121	60	120	60	17,4 l/s

INDEX	VÁLTOZÁS	DÁTUM	ALÁÍRÁS	<b>KJG</b> QUALITY®	Scan code for 3D model	QR CODE
ANYAGMÁRKA	H.O.	TÖMEG kg	MÉRET			
MÉRET, FÉLKÉSZ TERMÉK		STN	OSZTÁLYOZÁSI SZÁM			
SEGÉDBERENDEZÉS		MEGJEGYZÉS	POZÍCIÓSZÁM			
KIDOLGOZTA Ing. Kluska M.		KORÁBBI RAJZ	RAJZSZÁM			
KIPRÓBÁLTA						
TECHNOLÓGUS	TECHNOLÓGUS					
NÉV	Lefolyó vízelosztó		Lapok száma	P-PRV	Lap	

Létrehozva: 22.04.2026 10:12:06

Műszaki változások fenntartva