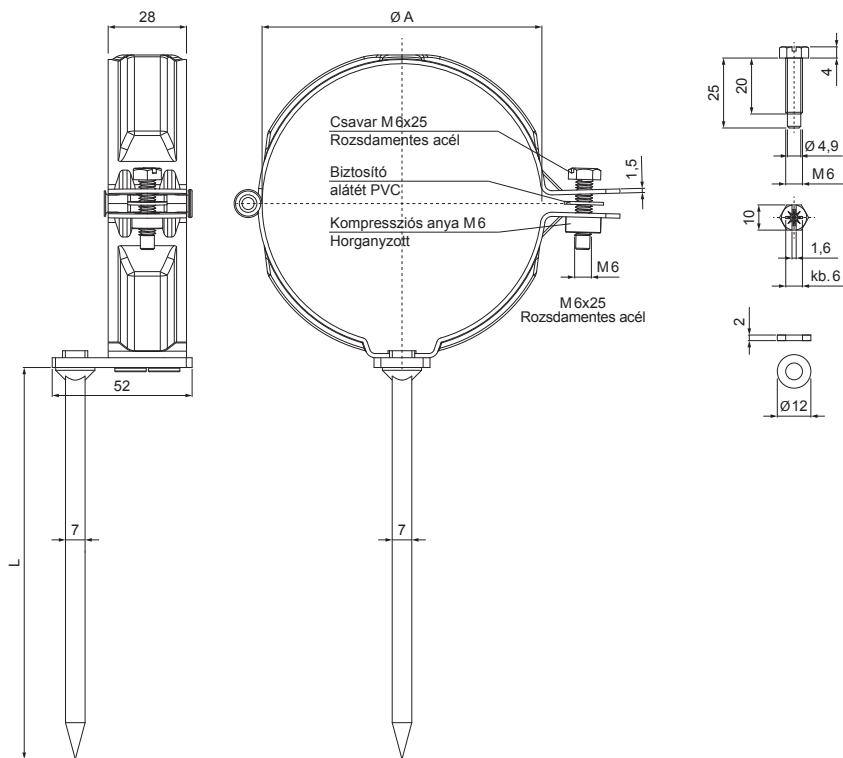


MŰSZAKI LAP

BILINCS SZÁRRAL 150 MM

P-PO



TM Fastett acél – Barna – RAL 8028

INDEX	VÁLTOZÁS	DÁTUM	ALÁÍRÁS	KJG	Scan code for 3D model
				QUALITY®	
ANYAGMÁRKA		H.O.	TÖMEG kg	MÉRET	
MÉRET, FÉLKÉSZ TERMÉK					
SEGÉDBERENDEZÉS			STN	OSZTÁLYOZÁSI SZÁM	
KIDOLGOZTA Ing. Kluska M.			MEGJEGYZÉS	POZÍCIÓSZÁM	
KIPRÓBÁLTA					
TECHNOLÓGUS	TECHNOLÓGUS		KORÁBBI RAJZ	RAJZSZÁM	
NÉV	Bilincs szárral 150 mm		Lapok száma	P-PO	Lap

Létrehozva: 07.06.2026 01:37:00

Műszaki változások fenntartva

Méretek [mm]		
Néviéges méret	Ø A	L
100	100	150