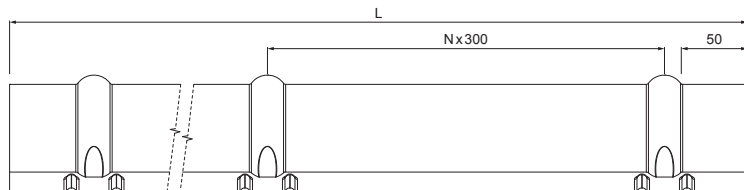


MŰSZAKI LAP

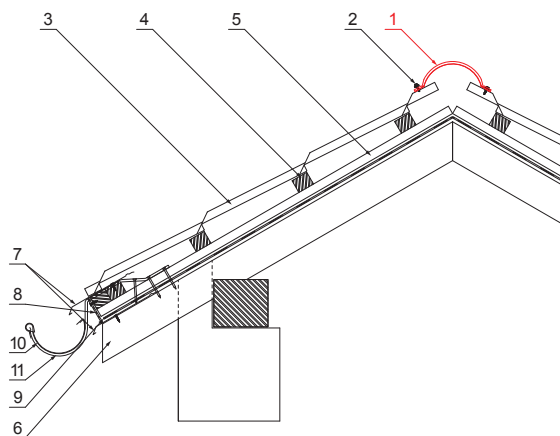
# KÚPELEM CSEREPESLEMEZHEZ

## W-UNI HRE



### RÉSZLET :

1. kúpelem cserepeslemezhez 2 m vagy 3 m fedőszélesség 1,864 m (2 m) és 2,936 m (3 m)
2. horganyzott önfúró csavar 4,8x20
3. cserepeslemez
4. tetőlécek
5. ellentétezik
6. szarúfa
7. cseppentő lemez
8. védő szellőző öv
9. fólia
10. csatorna körszelvényü
11. csatornatartó



**BH** Alumínium színes – Világos ezüst – RAL 9006

INDEX	VÁLTOZÁS	DÁTUM	ALÁÍRÁS	  	
ANYAGMÁRKA			H.O.		
MÉRET, FÉLKÉSZ TERMÉK			TÖMEG kg	MÉRET	
SEGÉDBERENDEZÉS			STN	OSZTÁLYOZÁSI SZÁM	
KIDOLGOZTA Ing. Kluska M.			MEGJEGYZÉS	POZÍCIÓSZÁM	
KIPRÓBÁLTA			KORÁBBI RAJZ	RAJZSZÁM	
TECHNOLÓGUS	TECHNOLÓGUS		KORÁBBI RAJZ	RAJZSZÁM	
NÉV	Kúpelem cserepeslemezhez		Lapok száma	W-UNI HRE	Lap 

Létrehozva: 25.05.2026 03:43:03

Műszaki változások fenntartva

Méretek [mm]		
Hossz [m]	L	N
2,0	1925	6