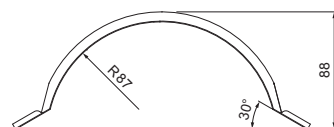
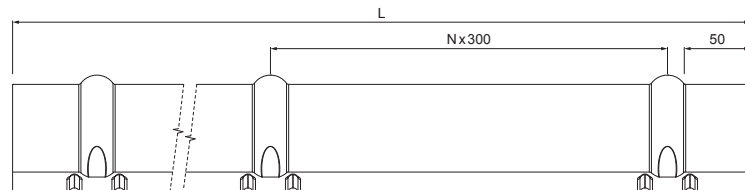


MŰSZAKI LAP

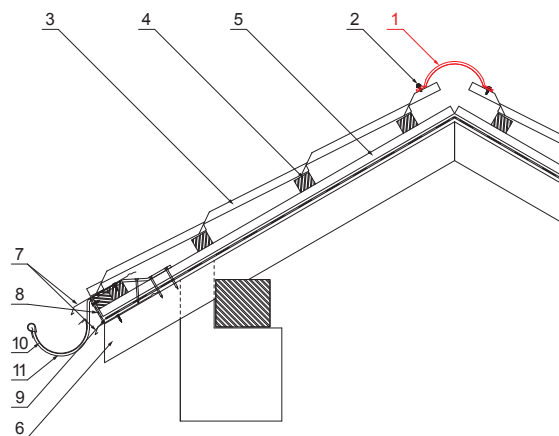
KÚPELEM CSEREPESLEMEZHEZ

W-UNI HRE



RÉSZLET :

1. kúpelem cserepeslemezhez 2 m vagy 3 m fedőszélesség 1,864 m (2 m) és 2,936 m (3 m)
2. horganyzott önfúró csavar 4,8x20
3. cserepeslemez
4. tetőléc
5. ellentétezik
6. szarúfa
7. cseppentő lemez
8. védő szellőző öv
9. fólia
10. csatorna körszelvényü
11. csatornatartó



BHT Alumínium színes – Sötét ezüst – RAL 9007

INDEX	VÁLTOZÁS	DÁTUM	ALÁÍRÁS			
ANYAGMÁRKA	H.O.		TÖMEG kg			
MÉRET, FÉLKÉSZ TERMÉK			STN	OSZTÁLYOZÁSI SZÁM		
SEGÉDBERENDEZÉS			MEGJEGYZÉS	POZÍCIÓSZÁM		
KIDOLGOZTA Ing. Kluska M.			KORÁBBI RAJZ	RAJZSZÁM		
KIPRÓBÁLTA			KÚPELEM cserepeslemezhez		Lapok száma	
TECHNOLÓGUS	TECHNOLÓGUS			W-UNI HRE		
NÉV					Lap	

Létrehozva: 25.05.2026 03:43:44

Műszaki változások fenntartva

Méretek [mm]		
Hossz [m]	L	N
2,0	1925	6