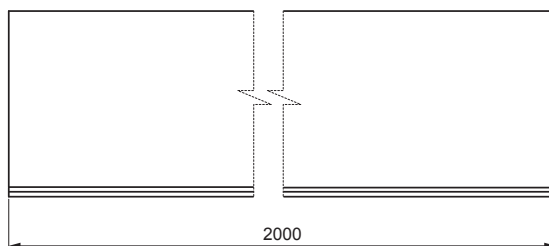
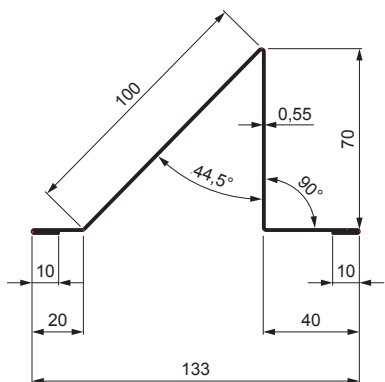


MŰSZAKI LAP HÓFOGÓ

W-UNI ZS



RÉSZLET:

1. hófogó
2. horganyzott megerősítés hófogóhoz
3. horganyzott önfúró csavar 4,8x35
4. horganyzott önfúró csavar 4,8x60
5. EPDM tömítés 25x40x3
6. cserepeslemez
7. etőlécek
8. ellentétezik
9. szarufa
10. cseppentő lemez
11. védő szellőző öv
12. fólia
13. csatorna körszelvény
14. csatornatartó



BHT Alumínium színes – Sötét ezüst – RAL 9007

INDEX	VÁLTOZÁS	DÁTUM	ALÁÍRÁS	KJG QUALITY®		Scan code for 3D model	QR
ANYAGMÁRKA			H.O.	TÖMEG kg	MÉRET		
MÉRET, FÉLKÉSZ TERMÉK				STN	OSZTÁLYOZÁSI SZÁM		
SEGÉDBERENDEZÉS				MEGJEGYZÉS	POZÍCIÓSZÁM		
KIDOLGOZTA Ing. Kluska M.				KORÁBBI RAJZ	RAJZSZÁM		
KIPRÓBÁLTA							
TECHNOLÓGUS	TECHNOLÓGUS						
NÉV	Hófogó			Lapok száma	W-UNI ZS		Lap

Létrehozva: 25.05.2026 03:49:21

Műszaki változások fenntartva