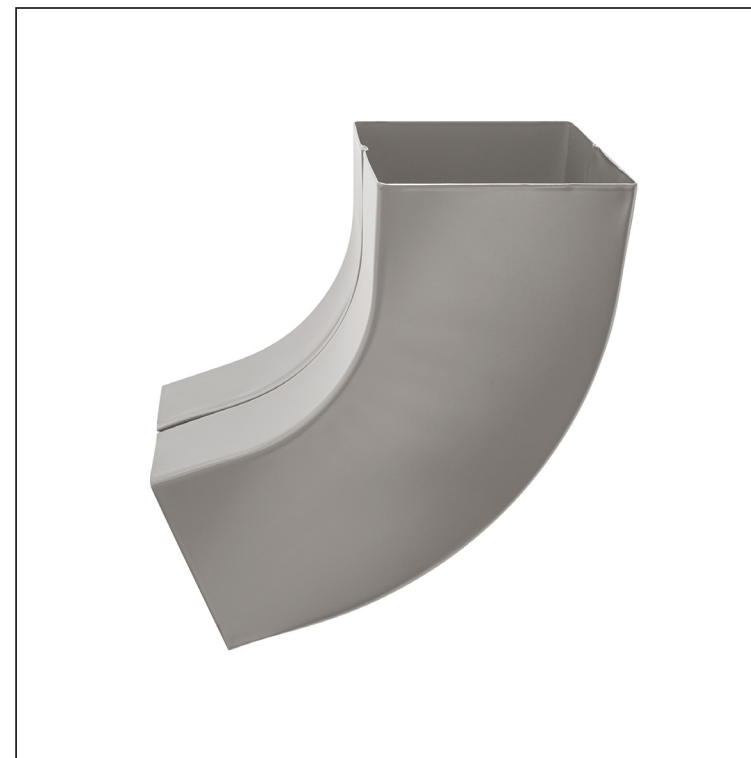


MŰSZAKI LAP

SZÖGLETES KÖNYÖK 72°

WH-WKH



BHT Alumínium színes – Sötét ezüst – RAL 9007

INDEX	VÁLTOZÁS	DÁTUM	ALÁÍRÁS	KJG	Scan code for 3D model	
ANYAGMÁRKA			H.O.	TÖMEG kg	MÉRET	
MÉRET, FÉLKÉSZ TERMÉK				STN	OSZTÁLYOZÁSI SZÁM	
SEGÉDBERENDEZÉS				MEGJEGYZÉS	POZÍCIÓSZÁM	
KIDOLGOZTA Ing. Kluska M.				KORÁBBI RAJZ	RAJZSZÁM	
KIPRÓBÁLTA						
TECHNOLÓGUS			TECHNOLÓGUS		Lapok száma	WH-WKH Lap
NÉV			Szögletes könyök 72°			

Létrehozva: 19.04.2026 16:24:39

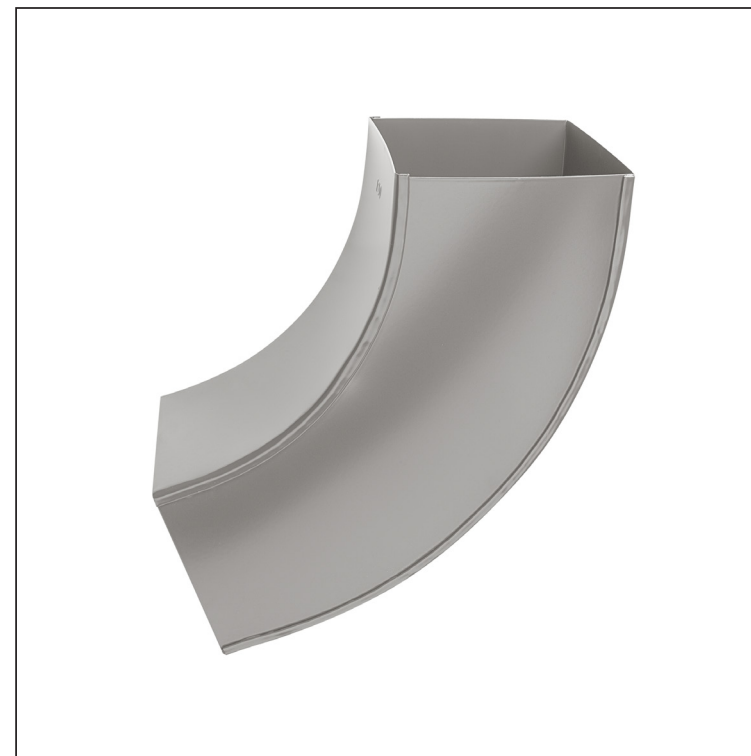
Műszaki változások fenntartva

Méretek [mm]			
Néviéges méret	AxA	A1xA1	L
80/80	78 x 78	83 x 83	210
100/100	98 x 98	103 x 103	270

MŰSZAKI LAP

SZÖGLETES KÖNYÖK 72°

WH-WKH



BHT Alumínium színes – Sötét ezüst – RAL 9007

INDEX	VÁLTOZÁS	DÁTUM	ALÁÍRÁS	KJG	Scan code for 3D model	
			H.O.	QUALITY®		
ANYAGMÁRKA		TÖMEG kg		MÉRET		
MÉRET, FÉLKÉSZ TERMÉK		STN		OSZTÁLYOZÁSI SZÁM		
SEGÉDBERENDEZÉS		MEGJEGYZÉS		POZÍCIÓSZÁM		
KIDOLGOZTA	Ing. Kluska M.	TECHNOLÓGUS		KORÁBBI RAJZ		RAJZSZÁM
KIPRÓBÁLTA		NÉV		Lapok száma		
TECHNOLÓGUS		Szögletes könyök 72°		WH-WKH		
				Lap		

Létrehozva: 19.04.2026 16:24:39

Műszaki változások fenntartva

Méretek [mm]			
Néviéges méret	AxA	A1xA1	L
120/120	118 x 118	123 x 123	300