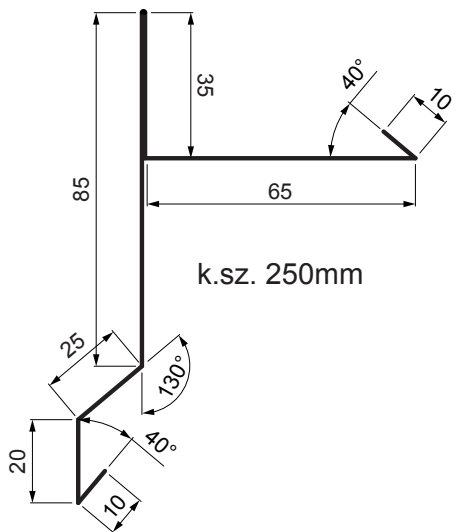


MŰSZAKI LAP

OROMSZEGÉLY

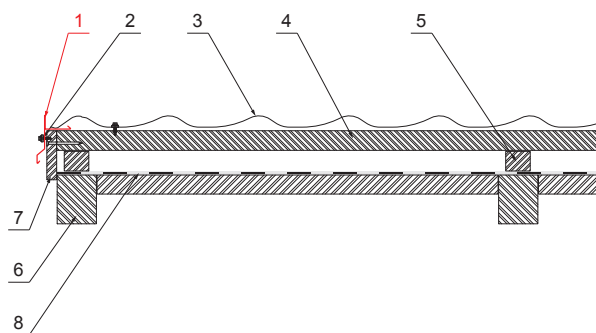
UNI-PKLE



ANM Fastett acél MATT – Antracit MATT – RAL 7016

RÉSZLET:

1. oromszegély
2. horganyzott önfúró csavar 4,8x20
3. cserepeslemez
4. etőléc
5. ellentétezik / légrés
6. szarufa
7. pajzslemez
8. fólia / biztosító vízszigetelés



Méretek	
Névleges méret [mm]	Hossz [m]
250	2,0
250	3,0

INDEX		DÁTUM	ALÁÍRÁS	KJG	Scan code for 3D model	
VÁLTOZÁS				QUALITY®		
ANYAGMÁRKA		H.O.	TÖMEG kg	MÉRET		
MÉRET, FÉLKÉSZ TERMÉK						
SEGÉDBERENDEZÉS			STN	OSZTÁLYOZÁSI SZÁM		
KIDOLGOZTA Ing. Kluska M.			MEGJEGYZÉS	POZÍCIÓSZÁM		
KIPRÓBÁLTA						
TECHNOLÓGUS	TECHNOLÓGUS		KORÁBBI RAJZ	RAJZSZÁM		
NÉV	Oromszegély		Lapok száma	UNI-PKLE	Lap	

Létrehozva: 04.06.2026 02:07:08

Műszaki változások fenntartva