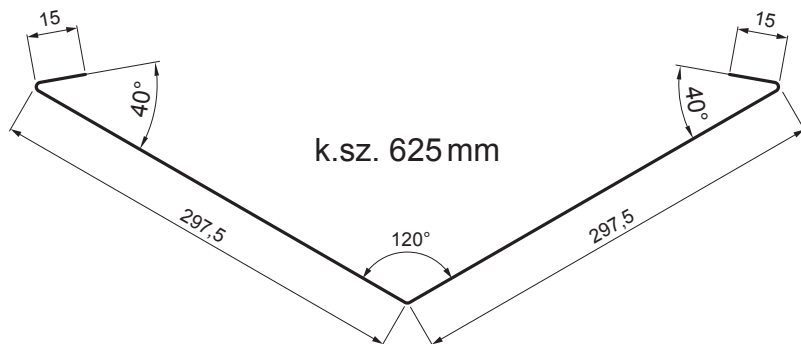


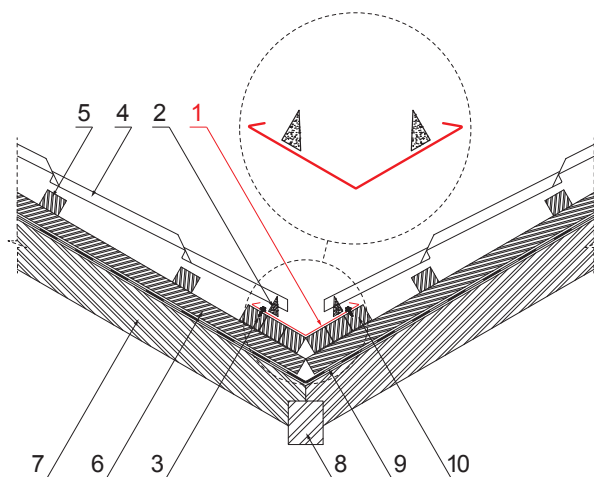
MŰSZAKI LAP VÁPALEMEZ

UNI-PUZL

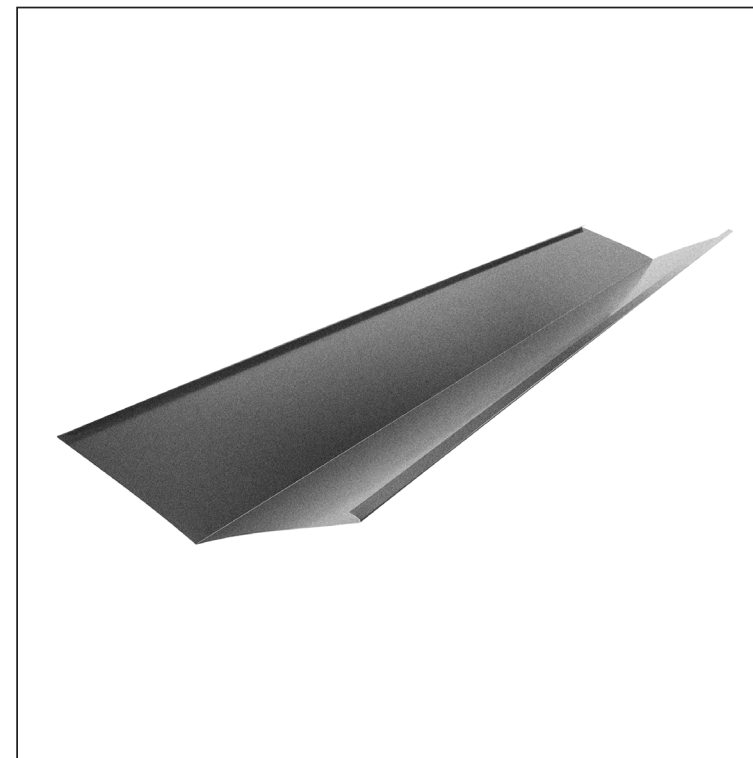


RÉSZLET:

1. vápalemez
2. vápaszegély
3. horganyzott önfúró csavar 4,8x20
4. cserepeslemez
5. etőléc
6. ellentétezik
7. szarufa
8. tetőhajlat-szarufa
9. fólia /biztosító vízszigetelés
10. tetőhajlat zsaluzása



A rögzített tetőhajlatra tömítő-szalagot ragasztunk. Lefedjük tetőburkolattal. A tömítő-szalagot a napsugárzás hatásától védve kell elhelyezni (megfelelőenle kell fedni a burkolattal). A szalag meggátolja a víz beszivárgását a burkolat alá.



ANM Fastett acél MATT – Antracit MATT – RAL 7016

INDEX	VÁLTOZÁS	DÁTUM	ALÁÍRÁS	KJG QUALITY®	Scan code for 3D model	QR
ANYAGMÁRKA	H.O.		TÖMEG kg	MÉRET		
MÉRET, FÉLKÉSZ TERMÉK	STN		OSZTÁLYOZÁSI SZÁM			
SEGÉDBERENDEZÉS	MEGJEGYZÉS		POZÍCIÓSZÁM			
KIDOLGOZTA Ing. Kluska M.	TECHNOLÓGUS		KORÁBBI RAJZ	RAJZSZÁM		
KIPRÓBÁLTA	TECHNOLÓGUS		KORÁBBI RAJZ	RAJZSZÁM		
NÉV	Vápalemez		Lapok száma	UNI-PUZL Lap		

Létrehozva: 04.06.2026 02:59:28

Műszaki változások fenntartva

Méretek	
Névleges méret [mm]	Hossz [m]
625	2,0