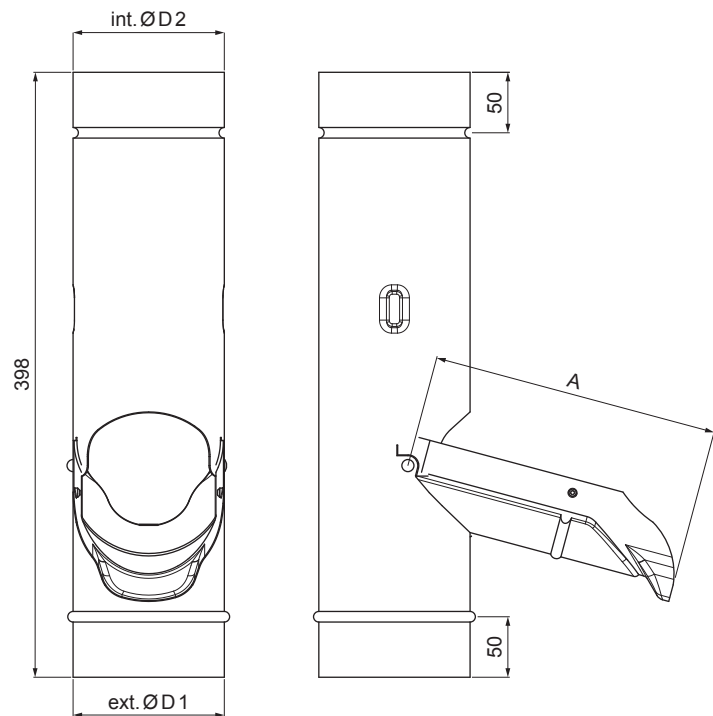


# MŰSZAKI LAP ESŐLOPÓ

# P-PZV



**TM** Fastett acél – Barna – RAL 8028

INDEX	VÁLTOZÁS	DÁTUM	ALÁÍRÁS	<b>KJG</b>	Scan code for 3D model	
				QUALITY®		
ANYAGMÁRKA			H.O.	TÖMEG kg	MÉRET	
MÉRET, FÉLKÉSZ TERMÉK				STN	OSZTÁLYOZÁSI SZÁM	
SEGÉDBERENDEZÉS				MEGJEGYZÉS	POZÍCIÓSZÁM	
KIDOLGOZTA	Ing. Kluska M.			KORÁBBI RAJZ	RAJZSZÁM	
KIPRÓBÁLTA			TECHNOLÓGUS			
NÉV				Lapok száma	P-PZV	Lap
Esőlopó						

Létrehozva: 05.06.2026 01:38:20

Műszaki változások fenntartva

Méretek [mm]			
Néviéges méret	A	ØD 1	ØD 2
80	150	80	80
100	190	100	100
120	230	120	120