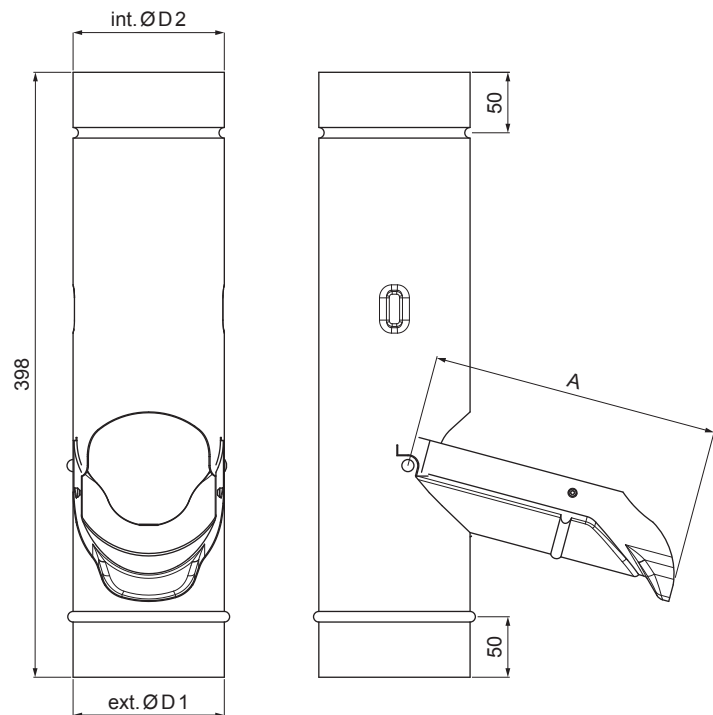


# MŰSZAKI LAP ESŐLOPÓ

# P-PZV



**AN** Fastett acél – Antracit – RAL 7016

INDEX	VÁLTOZÁS	DÁTUM	ALÁÍRÁS	<b>KJG</b> QUALITY®	Scan code for 3D model	
ANYAGMÁRKA	H.O.		TÖMEG kg	MÉRET		
MÉRET, FÉLKÉSZ TERMÉK	SEGÉDBERENDEZÉS		STN	OSZTÁLYOZÁSI SZÁM		
KIDOLGOZTA Ing. Kluska M.	MEGJEGYZÉS		POZÍCIÓSZÁM			
KIPRÓBÁLTA	TECHNOLÓGUS		KORÁBBI RAJZ	RAJZSZÁM		
NÉV	Esőlopó		Lapok száma	P-PZV		Lap

Létrehozva: 21.05.2026 20:40:42

Műszaki változások fenntartva

Méretek [mm]			
Néviéges méret	A	ØD 1	ØD 2
80	150	80	80
100	190	100	100
120	230	120	120