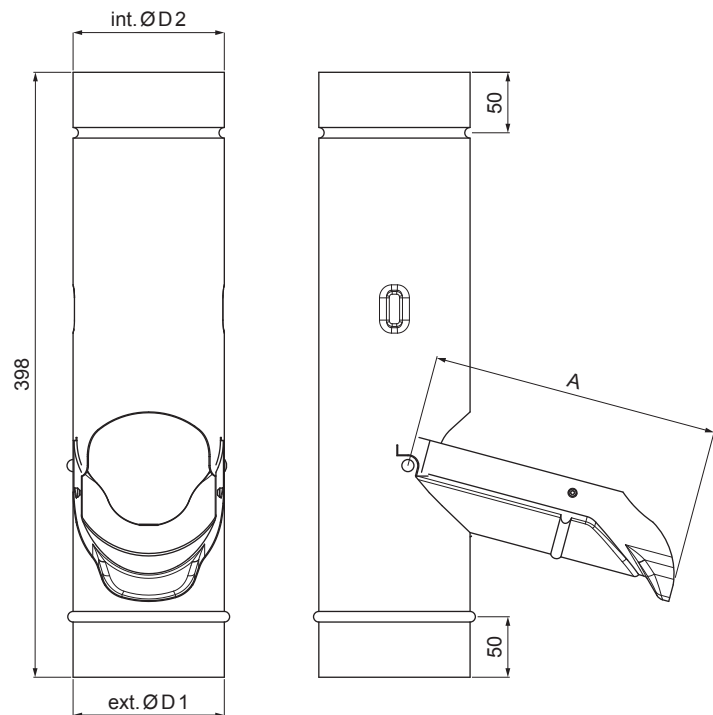



MŰSZAKI LAP ESŐLOPÓ

P-PZV



IC Fastett acél – Fekete – RAL 9005

Méretek [mm]			
Névieges méret	A	ØD 1	ØD 2
80	150	80	80
100	190	100	100
120	230	120	120

INDEX	VÁLTOZÁS	DÁTUM	ALÁÍRÁS	  
ANYAGMÁRKA		H.O.	TÖMEG kg	
MÉRET, FÉLKÉSZ TERMÉK			STN	OSZTÁLYOZÁSI SZÁM
SEGÉDBERENDEZÉS			MEGJEGYZÉS	POZÍCIÓSZÁM
KIDOLGOZTA Ing. Kluska M.			KORÁBBI RAJZ	RAJZSZÁM
KIPRÓBÁLTA				
TECHNOLÓGUS	TECHNOLÓGUS			
NÉV	Esőlopó		Lapok száma	P-PZV Lap 

Létrehozva: 20.04.2026 05:58:35

Műszaki változások fenntartva