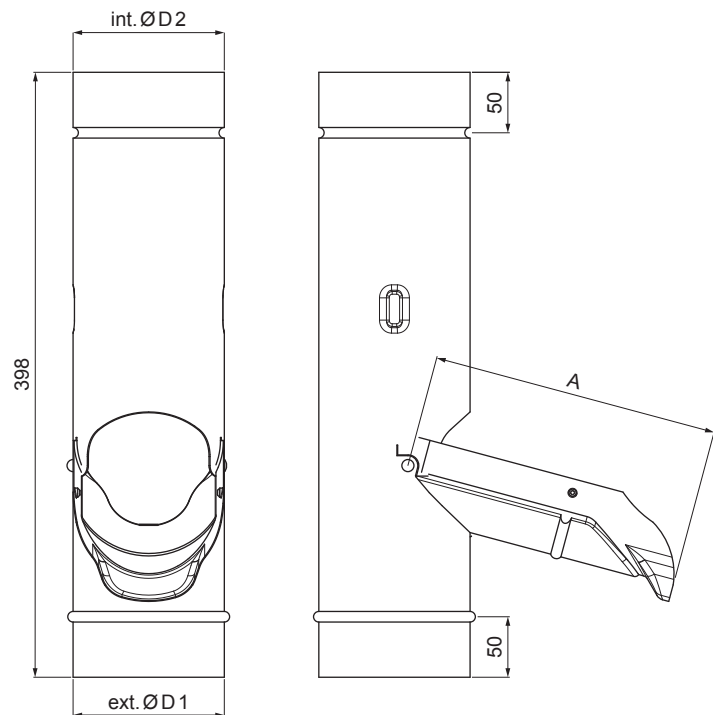


MŰSZAKI LAP ESŐLOPÓ

P-PZV



OC Fastett acél – Bordó – RAL 3009

| | | | | | | |
|---------------------------|-----------------|--------------|-------------------|------------------------|------------------------|--|
| INDEX | VÁLTOZÁS | DÁTUM | ALÁÍRÁS | KJG QUALITY® | Scan code for 3D model | |
| ANYAGMÁRKA | H.O. | TÖMEG kg | MÉRET | | | |
| MÉRET, FÉLKÉSZ TERMÉK | SEGÉDBERENDEZÉS | STN | OSZTÁLYOZÁSI SZÁM | | | |
| KIDOLGOZTA Ing. Kluska M. | MEGJEGYZÉS | POZÍCIÓSZÁM | | | | |
| KIPRÓBÁLTA | TECHNOLÓGUS | KORÁBBI RAJZ | RAJZSZÁM | | | |
| NÉV | Esőlopó | Lapok száma | P-PZV Lap | | | |

Létrehozva: 20.01.2026 01:25:27

Műszaki változások fenntartva

| Méretek [mm] | | | |
|----------------|-----|------|------|
| Néviéges méret | A | ØD 1 | ØD 2 |
| 80 | 150 | 80 | 80 |
| 100 | 190 | 100 | 100 |
| 120 | 230 | 120 | 120 |