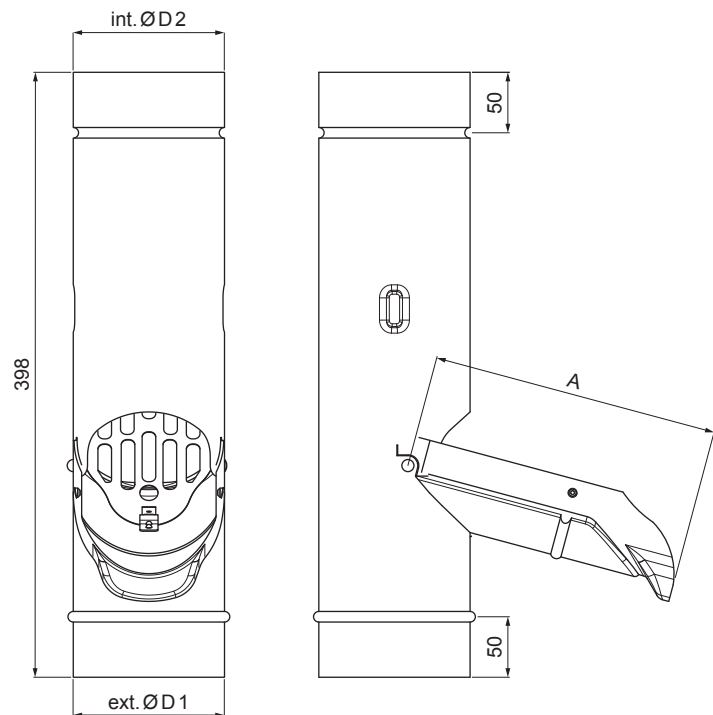


MŰSZAKI LAP

# ESŐLOPÓ SZÜRÖVEL

P-PZVS



**TM** Festett acél – Barna – RAL 8028

INDEX	VÁLTOZÁS	DÁTUM	ALÁÍRÁS	<b>KJG</b>	Scan code for 3D model	
ANYAGMÁRKA			H.O.	TÖMEG kg	MÉRET	
MÉRET, FÉLKÉSZ TERMÉK				STN	OSZTÁLYOZÁSI SZÁM	
SEGÉDBERENDEZÉS				MEGJEGYZÉS	POZÍCIÓSZÁM	
KIDOLGOZTA Ing. Kluska M.				KORÁBBI RAJZ	RAJZSZÁM	
KIPRÓBÁLTA						
TECHNOLÓGUS			TECHNOLÓGUS			
NÉV			Esőlopó szűrővel		Lapok száma	P-PZVS Lap

Létrehozva: 19.01.2026 23:13:57

Műszaki változások fenntartva

Méretek [mm]			
Néviéges méret	A	ØD 1	ØD 2
80	150	80	80
100	190	100	100
120	230	120	120