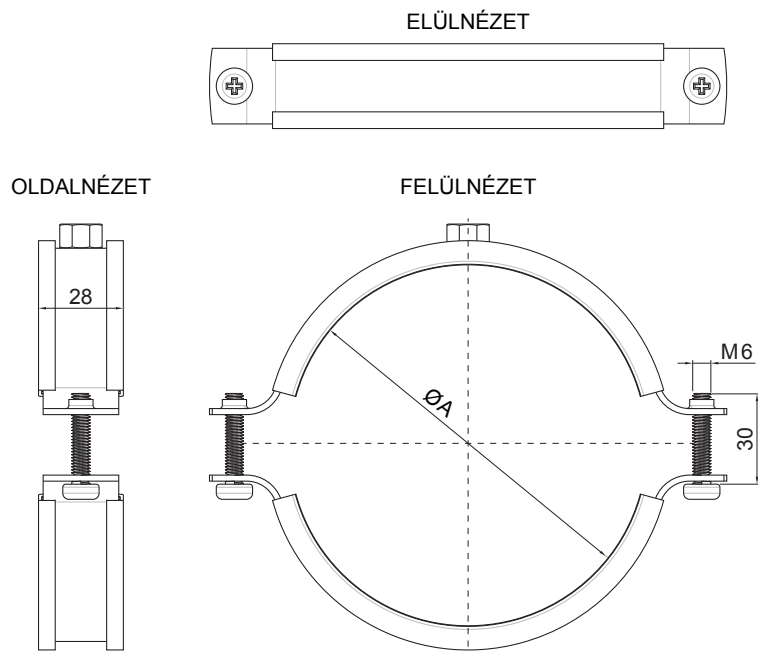


MŰSZAKI LAP

GUMIS BILINCS CSAVAROS M 10

P-POB-OZR



P Acél – Natur

Méretek [mm]	
Névieges méret	Ø A
80	78
100	98
120	120

INDEX	VÁLTOZÁS	DÁTUM	ALÁÍRÁS	KJG QUALITY®	Scan code for 3D model	QR CODE
ANYAGMÁRKA	H.O.		TÖMEG kg	MÉRET		
MÉRET, FÉLKÉSZ TERMÉK	SEGÉDBERENDEZÉS		STN	OSZTÁLYOZÁSI SZÁM		
KIDOLGOZTA Ing. Kluska M.	KIPRÓBÁLTA		MEGJEGYZÉS	POZÍCIÓSZÁM		
TECHNOLÓGUS	TECHNOLÓGUS	KORÁBBI RAJZ	RAJZSZÁM			
NÉV	Gumis bilincs csavaros M 10		Lapok száma	P-POB-OZR	Lap	

Létrehozva: 21.04.2026 09:46:30

Műszaki változások fenntartva