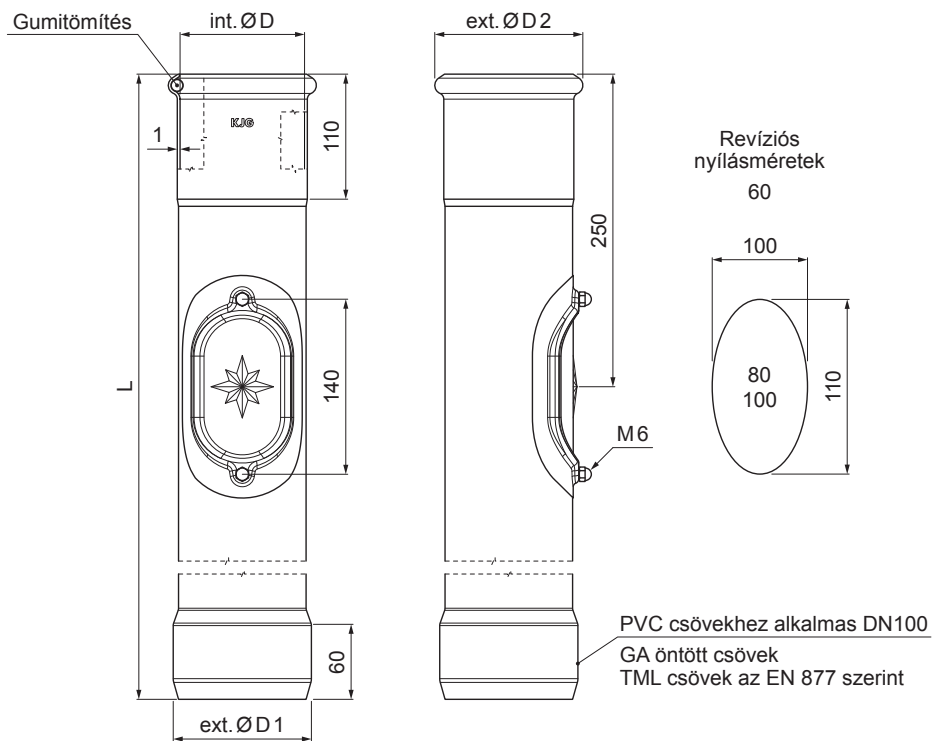


MŰSZAKI LAP

REVISO ÁLLVÁNYCSŐ SZÍN

P-POZR



IC Fastett acél – Fekete – RAL 9005

Méretek [mm]				
Néviéges méret	ØD	ØD1	ØD2	L
80	81	110	101	1000
100	101	110	118	1000
100	101	110	118	1500

INDEX	VÁLTOZÁS	DÁTUM	ALÁÍRÁS	KJG QUALITY®	Scan code for 3D model	
ANYAGMÁRKA			H.O.	TÖMEG kg	MÉRET	
MÉRET, FÉLKÉSZ TERMÉK			STN		OSZTÁLYOZÁSI SZÁM	
SEGÉDBERENDEZÉS			MEGJEGYZÉS		POZÍCIÓSZÁM	
KIDOLGOZTA Ing. Kluska M.			TECHNOLÓGUS		KORÁBBI RAJZ	
KIPRÓBÁLTA			RAJZSZÁM		RAJZSZÁM	
NÉV			Reviso állványcső szín		Lapok száma	P-POZR Lap

Létrehozva: 06.06.2026 12:15:26

Műszaki változások fenntartva