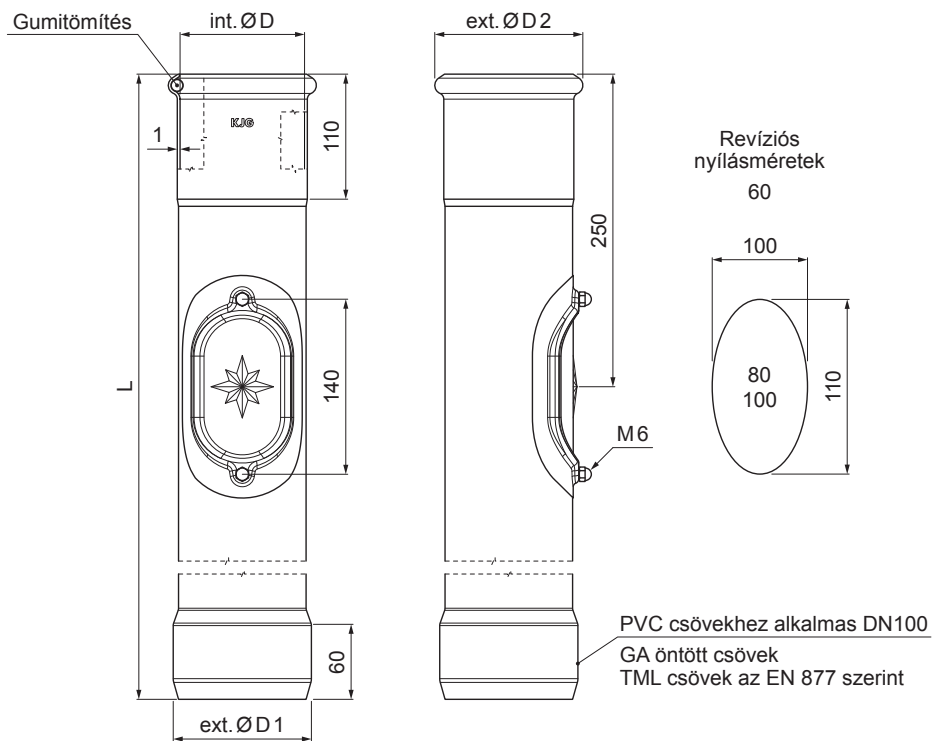


MŰSZAKI LAP

REVISO ÁLLVÁNYCSŐ SZÍN

P-POZR



MZ Fastett acél – Mohazöld – RAL 6005

INDEX	VÁLTOZÁS	DÁTUM	ALÁÍRÁS	KJG QUALITY®	Scan code for 3D model	
ANYAGMÁRKA			H.O.	TÖMEG kg	MÉRET	
MÉRET, FÉLKÉSZ TERMÉK				STN	OSZTÁLYOZÁSI SZÁM	
SEGÉDBERENDEZÉS				MEGJEGYZÉS	POZÍCIÓSZÁM	
KIDOLGOZTA Ing. Kluska M.				KORÁBBI RAJZ		RAJZSZÁM
KIPRÓBÁLTA		TECHNOLÓGUS		Lapok száma		P-POZR
NÉV				Lap		
Reviso állványcső szín						

Létrehozva: 21.04.2026 20:27:43

Műszaki változások fenntartva

Méretetek [mm]				
Néviéges méret	ØD	ØD1	ØD2	L
80	81	110	101	1000
100	101	110	118	1000
100	101	110	118	1500