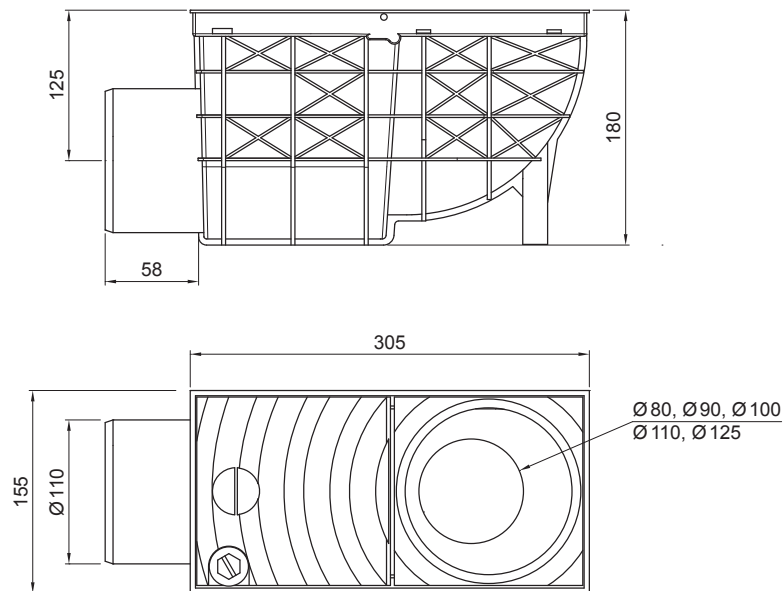


MŰSZAKI LAP

ESŐVÍZ ELVEZETŐ, VÍZSZINT

SD-KV AGV3



IC PVC – Fekete – RAL 9005

INDEX			DÁTUM	ALÁÍRÁS	KJG QUALITY®	Scan code for 3D model	
VÁLTOZÁS							
ANYAGMÁRKA			H.O.	TÖMEG kg	MÉRET		
MÉRET, FÉLKÉSZ TERMÉK							
SEGÉDBERENDEZÉS				STN	OSZTÁLYOZÁSI SZÁM		
KIDOLGOZTA Ing. Kluska M.				MEGJEGYZÉS	POZÍCIÓSZÁM		
KIPRÓBÁLTA							
TECHNOLÓGUS	TECHNOLÓGUS			KORÁBBI RAJZ	RAJZSZÁM		
NÉV	Esővíz elvezető, vízszint			Lapok száma	SD-KV AGV3	Lap	

Létrehozva: 21.04.2026 16:06:23

Műszaki változások fenntartva