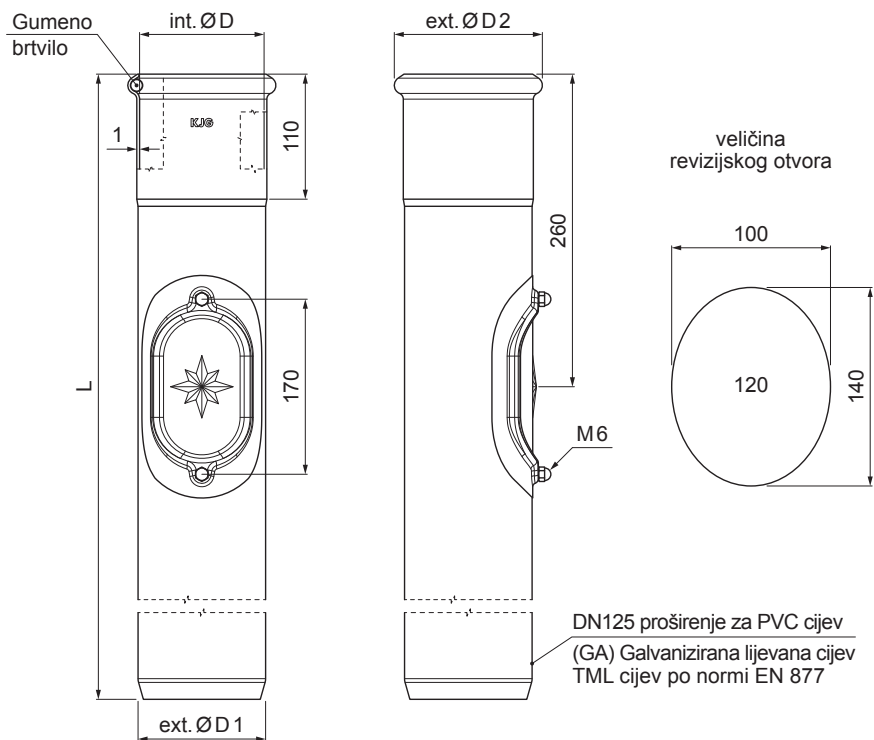


TEHNIČKI LIST

# ZAŠTITNA CIJEV S REVIZIONIM OTVOROM

## P-POZR 120



**MM** Pocink obojeni – Metalik bakrena – RAL extra

Dimenzije [mm]				
Nominalna veličina	ØD	ØD1	ØD2	L
120	120	125	143	1000
120	120	125	143	1500

INDEX	ZAMIJENA	DATUM	POTPIS		
VRSTA MATERIJALA	RAZRED OTRADA	TEŽINA kg	RAZMJER		
DIMENZIJA – POLUPROIZVOD					
POMOĆNA OPREMA		STN		OZNAKA ZA SORTIRANJE	
IZRADIO Ing. Kluska M.		BILJEŠKA		REDNI BROJ POZICIJE	
TESTIRAO					
TEHNOLOG	TEHNOLOG	STARI NACRT		BROJ NACRTA	
NAZIV PROIZVODA	Zaštitna cijev s revizionim otvorom		Broj stranica	P-POZR 120	Stranica

Létrehozva: 20.01.2026 01:25:16

Podaci su podložni tehničkim promjenama