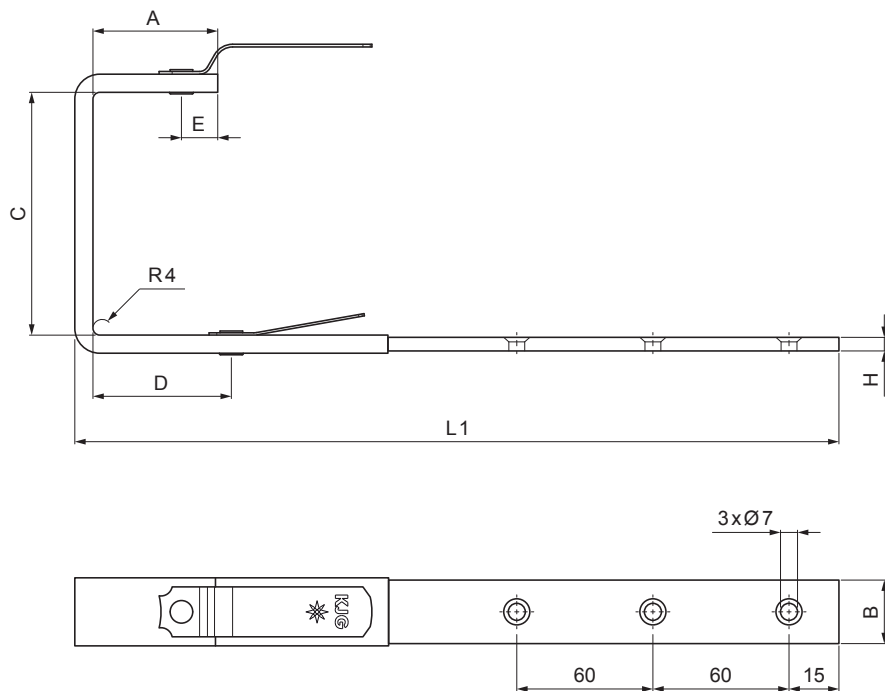


MŰSZAKI LAP

# BEVONATOS CSATORNATARTÓ SZÖGLETES

## MH-MHOBH



**M** Réz – Natur

Méretek [mm]						
Néveges méret	A	B x H	C	D	E	L1
200/380	28	25 x 6	72	31	15	275
250/430	38	25 x 6	87	48	15	302
333/550	55	25 x 6	123	66	15	351
400/610	68	25 x 6	153	82	15	384

INDEX	VÁLTOZÁS	DÁTUM	ALÁÍRÁS	<b>KJG</b> QUALITY®	Scan code for 3D model	
ANYAGMÁRKA		H.O.	TÖMEG kg	MÉRET		
MÉRET, FÉLKÉSZ TERMÉK		STN	OSZTÁLYOZÁSI SZÁM	MEGJEGYZÉS		
SEGÉDBERENDEZÉS		MEGJEGYZÉS	POZÍCIÓSZÁM	KORÁBBI RAJZ		
KIDOLGOZTA Ing. Kluska M.		TECHNOLÓGUS	RAJZSZÁM	RAJZSZÁM		
KIPRÓBÁLTA		TECHNOLÓGUS	KORÁBBI RAJZ	RAJZSZÁM		
TECHNOLÓGUS		TECHNOLÓGUS	KORÁBBI RAJZ	RAJZSZÁM		
NÉV		Bevonatos csatornatartó szögletes		Lapok száma	MH-MHOBH Lap	

Létrehozva: 22.04.2026 18:47:50

Műszaki változások fenntartva